



## 3DF 三軸向荷重元 Tri-Axial Load cell

3DF 三軸向荷重元系高精度力量感測器，可同時量測三軸力量使用應變規為感測元件，變形量小，精度高，所有感測電路均藏於金屬彈性體內，完全密封保護，不受外界干擾，穩定性高，使用藍芽無線信號傳輸技術，免除拉線的煩惱，具以下之特點：

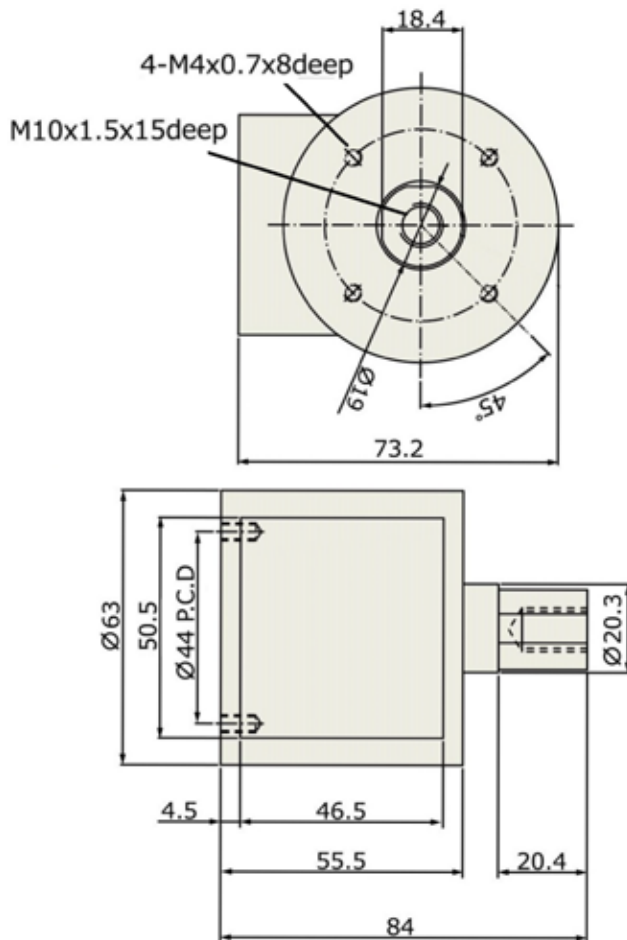
3DF load cell is a precision and multi - axis product. It is compact and rigid , and the sensing element imbedded inside the structure and hermetically sealed. The Bluetooth data is transferred without wire , so it is ideally used to multi - axis force measurement.



### ● 特點 Features

高精度 High accuracy                      鋼性強 Rigid  
溫度補償 Thermally compensated      整體密封保護 Hermetically Sealed  
Fx , Fy , Fz 三軸向量測 3 axis measurement

### ● 安裝尺寸 Installation Dimensions



### ● 規格 Specification

額定輸出 Rated Output	3DF - 20 - B : Fx-20 , Fy-20 , Fz-50kg , 1.0mV/V 3DF - 50 - B : Fx-50 , Fy-50 , Fz-100kg , 1.0mV/V
解析度 Resolutions	1 - 10000
準確度 Accuracy	±0.5%R.O
重現性 Repeatability	±0.3%
電源 Power	6VDC
溫度補償範圍 Compensated Temp. Range	-10°C ~ 50°C
使用範圍 Safe Temp. Range	-20°C ~80°C
溫度對零點之影響 Temp. Effect on Zero Balance	0.05%R.O. / 10°C
溫度對額定輸出之影響 Temp. Effect on Rated Output	0.03% Load / 10°C
藍芽傳輸距離 Bluetooth active rang	5m
容許負荷 Safe Over Load Rating	125%