



# 得豐實業有限公司

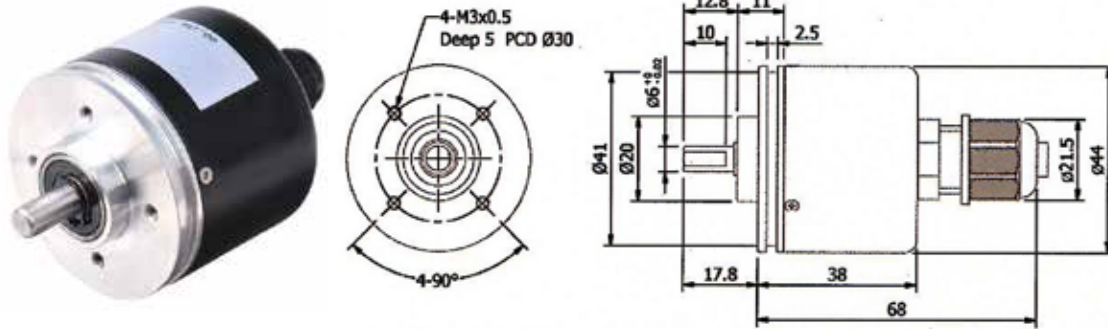
## Df Wisdom Industrial CO., LTD

### A2M-S-4096 絕對磁編碼器 SSI 二進制碼

編碼器外徑：44 mm  
 軸心外徑：6 mm  
 解析：12 bit (4096)  
 PCD Φ30 / 4-M3

SSI Binary Code  
 Shaft Diameter 6 mm  
 12 bit (4096)

### DIMENSION



### ELECTRICAL SPEC 電器規格

Detection System 檢測系統	Absolute 絕對值
Output Code 輸出碼值	SSI Binary Code 二進制碼
Resolution 解析	12 bit (4096)
Power Supply 供應電源	DC 5 ~ 26V
Current Consumption 消耗電流	≤ 80 mA
Output Capacity 輸出容量	≤ 40 mA
Insulation Resistance 絕緣阻抗	100 mΩ / 500Vdc 外殼與0V間
Insulation Strength 耐壓強度	1 KV 1 分鐘 外殼與0V間
Max. Communication Transmission Frequency 最大通訊傳輸頻率	40K Hz (1MK Hz ≥ Clock ≥ 200K Hz)
Data Output	5V ≥ VH ≥ 2.5V
Clock Input	5.5V ≥ VH ≥ 2.5V, VL ≤ 0.7V
Linear Error 線性誤差	≤ ±0.2% FS
Repetitive Error 重複性誤差	≤ ±0.15% FS
Polarity 極性保護	Against Reverse Protection

### MECHANICAL SPEC 機械規格

Shaft Diameter 軸徑	6 mm
Shaft Loading 軸荷重	Axial 軸向：2 kg, Radial 徑向：1 kg
Starting Torque(at 25°C) 起動轉矩	20 gf-cm or less
Max. Speed 最大機械容許轉速	3000 rpm
Vibration 震動	10 ~ 55Hz / 1.5 mm X.Y.Z.2 hr
Shock 衝擊	50 g per 11 ms
Cable 電線	Ø 4.5, 1000 mm long
Weight 重量	≤ 200g

### ENVIRONMENTAL SPEC 環境規格

Operating Temp./ Humidity 操作溫度/濕度	-20°C ~ 80°C, RH 35 % ~ 90 % (No Condensation)
Storage Temp. 儲存溫度	-20°C ~ 85°C
Protection 保護等級	IP 50:dust proof

### SSI Timing Diagram 時序圖

### SSI Interface 界面

