



# 得豐實業有限公司

Dfwisdom Industrial CO., LTD

## FS-2200 3/8" 流量傳感器

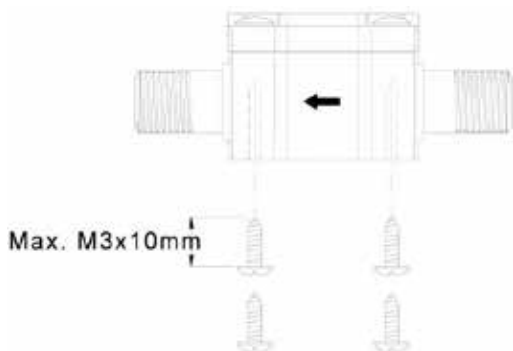
### ● 特徵

- △. 準確, 可靠。
- △. 低成本。
- △. 安裝方便。
- △. 傳感器輸出, 不耗電。



### ● 規格特性

- 傳感器電壓 : Max. 200 Volts.
- 傳感器電流 : Max. 0.5 Amps.
- 承載電流 : Max. 1.5 Amps.
- 傳感器頻率 : Max. 500 Hz.
- 接觸電阻 : Max. 150 mΩ.
- 預期壽命 : 500,000 升.
- 安裝方式 : 僅水平安裝  
(最大角度30度).
- 流量範圍 : 0.8 ~ 15 升/分鐘.
- 標定 K = 250 (脈衝/升).
- 準確度 : ± 5 %. 重複性 : ± 1 %.
- 連接 : 3/8" BSP 外螺紋.
- 電纜長度 : 1.5 米 (5 英尺).
- 環境溫度 0 ~ 80°C.
- 工作壓力 : Max. 8.0 bar (112psi).
- 爆破壓力 : 29 bar (400 psi).



### ● 應用例

- 住宅和商業水處理系統.
- 水冷却器.
- 飲水機使用.

### ● 材料

- 主體 : PA66 含 50 % 玻璃纖維  
Grivory GV - 5H.
- 渦輪 : 乙縮醛共聚物(POM),  
TICONA M90.
- 渦輪棒 : 304 不銹鋼.
- O 型環 : EPDM 橡膠.

