



# 得豐實業有限公司

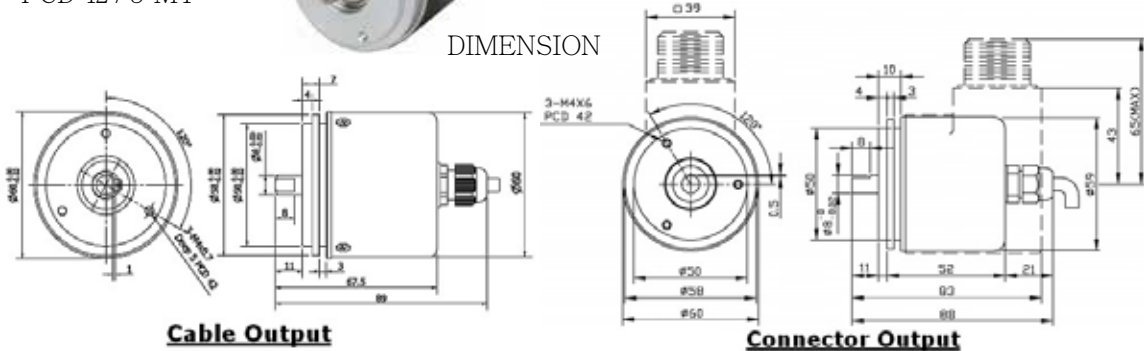
## Df Wisdom Industrial CO., LTD

### HTR-6D 重載軸心型 (HEAVY DUTY)

編碼器外徑：60 mm  
 軸心外徑：8 mm  
 解析：5 ~ 5000 PPR  
 PCD 42 / 3-M4



DIMENSION



### ELECTRICAL SPEC 電器規格

Detection System 檢測系統	Incremental 增量型
Output Wave 輸出波形	Square Wave 方波
Standard Number of Pulse Per Revolution 解析	5,10,20,30,40,50,60,80,100,120,150,180,200,250,300,360,400,500,600,720,800,900,1000,1024,1800,2000,2048,2500,3000,3600,4000,4096,5000
Output Phase 輸出相	ABZ phase
Electronics 電路特性	Push Pull 推挽式, Line Driver 差動式
Power Supply 供應電源	DC 5 ~ 26V
Current Consumption 消耗電流	≤60mA
Output Capacity 輸出容量	Sync. Current : 20mA, Residual Voltage : 0.5V or less
Max. Response 最大響應頻率	10K Hz ~ 100K Hz
Phase Different 相位差	A, B phase different 90° ±45° (T/4±T/8), Z phase T±T/2
Wave Form Rise / Fall 波形上下時間	2 μs or less
Polarity 極性保護	Against Reverse Protection

### MECHANICAL SPEC 機械規格

Shaft Diameter 軸徑	8 mm
Shaft Loading 軸荷重	(10 ~ 1000 PPR) Axial 軸向：4 kg, Radial 徑向：8 kg (over 1000 PPR) Axial 軸向：2 Kg, Radial 徑向：4 Kg
Starting Torque(at 25°C) 起動轉矩	260 gf-cm or less
Max. Speed 最大機械容許轉速	6000 rpm
Vibration 震動	10 g (10±1,500 Hz)
Shock 衝擊	20 g per 11 ms
Cable 電線	ø5.4, 100 cm long
Weight 重量	≤350g

### ENVIRONMENTAL SPEC 環境規格

Operating Temp./ Humidity 操作溫度/濕度	-10°C ~ 60°C, RH 35 % ~ 90 % (No Condensation)
Storage Temp. 儲存溫度	-20°C ~ 80°C
Protection 保護等級	IP 64:dust & dripping proof

### Specifications Model 規格 型號

HTR-6D -	<input type="text"/>	A -	<input type="text"/>	-	<input type="text"/>
	PPR		Electronics		Male Connector
	解析		電路特性		連接器
	5,10,20,30,40,50,60,80,100,120,		P : Push Pull		R7 : 7 pin
	150,180,200,250,300,360,400,		H : Line Driver		*R10 : 10 pin
	500,600,720,800,900,1000,1024,		C : NPN Open		
	1800,2000,2048,2500,3000,3600,		Collector		
	4000,4096,5000		V : NPN Voltage		