



得豐實業有限公司

Dfwisdom Industrial CO., LTD

RD 系列顯示器 Series monitors

RD-11M 銑床多功能型 / 軸數：二軸、三軸 / 顯示值：0.005mm



- 座標輸入
- 清零
- 公/英制顯示
- ABS / INC 顯示
- 自動分中
- ref 尺中記憶
- 199 組輔助零位
- PCD 圓周上分孔功能
- LHOLE 斜線上分孔功能
- INCL 斜度加工功能
- R 功能
- 簡易 R 功能
- SHRINK 縮水計算功能
- 計算機功能

- 線性誤差補正
- 停電記憶裝置

RD-12S 標準實用型 / 軸數：一軸、二軸、三軸 / 顯示值：0.005mm



- 座標輸入
- 清零
- 公/英制顯示
- ABS / INC 顯示
- 自動分中
- ref 尺中記憶
- 199 組輔助零位

- 線性誤差補正
- 停電記憶裝置

RD-13L 車床用型 / 軸數：一軸、二軸 / 顯示值：0.005mm



- 座標輸入
- 清零
- 公/英制顯示
- ABS / INC 顯示
- 自動分中
- ref 尺中記憶
- 199 刀具座標記憶
- X 軸直徑/半徑切換功能
- 錐度測量功能

- 線性誤差補正
- 停電記憶裝置



得豐實業有限公司

Dfwisdom Industrial CO., LTD

RD 系列顯示器 Series monitors

RD-14G 磨床專用型 / 軸數：一軸、二軸 / 顯示值：0.001mm



- 座標輸入
- 清零
- 公/英制顯示
- ABS / INC 顯示
- 自動分中
- ref 尺中記憶
- 199 組輔助零位
 - 線性誤差補正
 - 非線性誤差補正(點補正)
 - 停電記憶裝置
- 數值振動過濾器

RD-15M 銑床多功能型 / 軸數：二軸、三軸



顯示值：0.05mm / 0.02mm / 0.01mm
 0.005mm / 0.002mm / 0.001mm
 0.0005mm / 0.0002mm / 0.0001mm

- 座標輸入
- 清零
- 公/英制顯示
- ABS / INC 顯示
- 自動分中
- ref 尺中記憶
- 199 組輔助零位
 - 線性誤差補正
 - 非線性誤差補正(點補正)
 - 停電記憶裝置
- PCD 圓周上分孔功能
- LHOLE 斜線上分孔功能
- INCL 斜度加工功能
- R 功能
- 簡易 R 功能
- SHRINK 縮水計算功能
- 計算機功能

RD-15S 標準實用型 / 軸數：一軸、二軸、三軸



顯示值：0.05mm / 0.02mm / 0.01mm
 0.005mm / 0.002mm / 0.001mm
 0.0005mm / 0.0002mm / 0.0001mm

- 座標輸入
- 清零
- 公/英制顯示
- ABS / INC 顯示
- 自動分中
- ref 尺中記憶
- 199 組輔助零位
- RS-232C 輸出
- 線性誤差補正
- 非線性誤差補正(點補正)
- 停電記憶裝置



得豐實業有限公司

Dfwisdom Industrial CO., LTD

RD 系列顯示器 Series monitors

RD-15E 放電加工機多功能型 / 軸數：三軸



顯示值：0.05mm / 0.02mm / 0.01mm
0.005mm / 0.002mm / 0.001mm
0.0005mm / 0.0002mm / 0.0001mm

- 座標輸入
- 清零
- 公/英制顯示
- ABS / INC 顯示
- 自動分中
- ref 尺中記憶
- 199 組輔助零位
- PCD 圓周上分孔功能
- LHOLE斜線上分孔功能
- INCL 斜度加工功能
- Z 軸到位輸出功能
- 計算機功能

- 線性誤差補正
- 非線性誤差補正(點補正)
- 停電記憶裝置

RD-15L 車床專用型 / 軸數：一軸、二軸、三軸



顯示值：0.05mm / 0.02mm / 0.01mm
0.005mm / 0.002mm / 0.001mm
0.0005mm / 0.0002mm / 0.0001mm

- 座標輸入
- 清零
- 公/英制顯示
- ABS / INC 顯示
- 自動分中
- ref 尺中記憶
- 199 刀具座標記憶
- RS-232C 輸出
- Z、T 軸相加顯示切換功能
- X 軸直徑/半徑切換功能
- 刀具誤差補正功能

- 線性誤差補正
- 非線性誤差補正(點補正)
- 停電記憶裝置

RD-15Q 儀器專用型 / 軸數：二軸、三軸



顯示值：0.05mm / 0.02mm / 0.01mm
0.005mm / 0.002mm / 0.001mm
0.0005mm / 0.0002mm / 0.0001mm

- 座標輸入
- 清零
- 公/英制顯示
- ABS / INC 顯示
- 自動分中
- ref 尺中記憶
- 199 組輔助零位
- 幾何測量計算功能**
- 幾何測量計算功能
- RS-232C 輸出鍵
- 極座標顯示功能鍵
- 直徑/半徑切換鍵
- 賦值存儲功能鍵
- 恢復存取功能鍵

- 線性誤差補正
- 非線性誤差補正(點補正)
- 停電記憶裝置



得豐實業有限公司

Dfwisdom Industrial CO., LTD

RD 系列顯示器 Series monitors

RD-15P 投影機專用型 / 軸數：三軸



顯示值：0.05mm / 0.02mm / 0.01mm
0.005mm / 0.002mm / 0.001mm
0.0005mm / 0.0002mm / 0.0001mm

- 座標輸入
- 清零
- 公/英制顯示
- ABS / INC 顯示
- 自動分中
- ref 尺中記憶
- 199 組輔助零位

- 幾何測量計算功能
- - RS-232C 輸出鍵
 - 極座標顯示功能鍵
 - 直徑/半徑切換鍵
 - 賦值存儲功能鍵
 - 恢復存取功能鍵

- 線性誤差補正
- 非線性誤差補正(點補正)
- 停電記憶裝置

RD-15G 磨床專用型 / 軸數：一軸、二軸、三軸



顯示值：0.05mm / 0.02mm / 0.01mm
0.005mm / 0.002mm / 0.001mm
0.0005mm / 0.0002mm / 0.0001mm

- 座標輸入
- 清零
- 公/英制顯示
- ABS / INC 顯示
- 自動分中
- ref 尺中記憶
- 199 組輔助零位

- RS-232C 輸出
- 數值振動過濾器
- X 軸直徑/半徑切換功能

RD-16S 標準實用型 / 軸數：四軸



顯示值：0.05mm / 0.02mm / 0.01mm
0.005mm / 0.002mm / 0.001mm
0.0005mm / 0.0002mm / 0.0001mm

- 座標輸入
- 清零
- 公/英制顯示
- ABS / INC 顯示
- 自動分中
- ref 尺中記憶
- 199 組輔助零位

- RS-232C 輸出
- Z、Z1 軸相加顯示切換功能

- 線性誤差補正
- 非線性誤差補正(點補正)
- 停電記憶裝置



得豐實業有限公司

Dfwisdom Industrial CO., LTD

RD 系列顯示器 Series monitors

RD-16M 銑床多功能型 / 軸數：四軸



顯示值：0.05mm / 0.02mm / 0.01mm
0.005mm / 0.002mm / 0.001mm
0.0005mm / 0.0002mm / 0.0001mm

- | | |
|-------------------------|-----------------------|
| (X) (Y) (Z) (Z1) 座標輸入 | (R) PCD 圓周上分孔功能 |
| (X0) (Y0) (Z0) (Z10) 清零 | (LHOLE) LHOLE 斜線上分孔功能 |
| (mm/in) 公/英制顯示 | (INCL) INCL 斜度加工功能 |
| (ABS/INC) ABS / INC 顯示 | (R) R 功能 |
| (1/2) 自動分中 | (R) 簡易 R 功能 |
| (ref) ref 尺中記憶 | (Min) SHRINK 縮水計算功能 |
| (sdm) 199 組輔助零位 | (cal) 計算機功能 |

- 線性誤差補正
- 非線性誤差補正(點補正)
- 停電記憶裝置

RD-17 簡單型 / 軸數：三軸



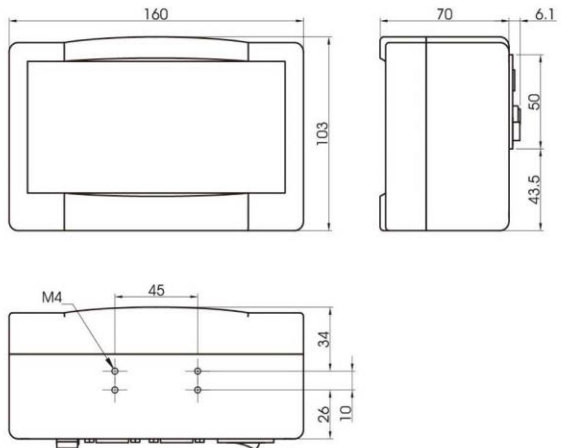
顯示值：0.05mm / 0.02mm / 0.01mm
0.005mm / 0.002mm / 0.001mm
0.0005mm / 0.0002mm / 0.0001mm

基本功能

- 歸零
- 1/2功能
- 搜尋參考點功能(REF)
- ABS/INC轉換
- 公英制轉換mm/inch
- 角度顯示方式轉換
- RS232輸出接口
- USB輸出接口

- 軸數：三軸（可單獨顯示一軸或二軸）
- 可接光學尺或圓形編碼器
- 光學尺線性補償
- 圓形編碼器補償
- 軸方向性設定
- 圓形編碼器角度方式顯示
- 串列傳輸速率設置：1200, 2400, 4800, 9600, 19200, 38400
- 光學尺解析度：0.05 / 0.02 / 0.01mm
0.005 / 0.002 / 0.001mm
0.0005 / 0.0002 / 0.0001mm
- 每一軸可以單獨使用不同解析度的光學尺或圓形編碼器
- 每一軸可單獨使用數字顯示或角度顯示

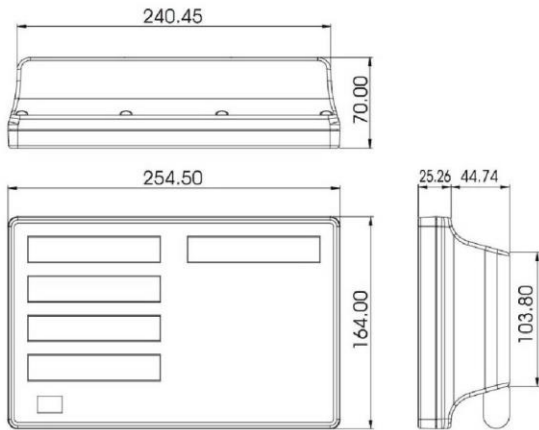
外觀尺寸圖：mm





RD顯示器外觀尺寸圖 Display size chart

RD-11/12/13/14/16



RD-15

