



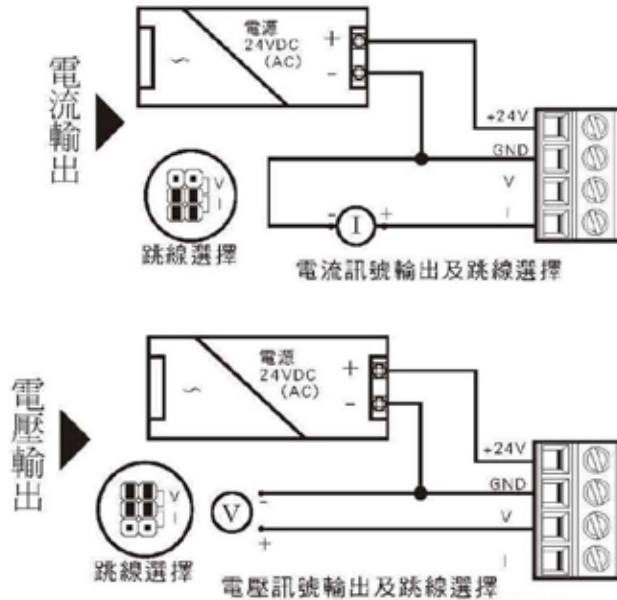
# 得豐實業有限公司

Dfwisdom Industrial CO., LTD

## SE-698-DA 微差壓傳送器



SE-698-DA 線路連接圖



### 【產品特性】

SE-698-DA微差壓傳送器，外殼為ABS耐高溫防腐材質，傳送器傳感元件測量壓力原理所需空氣量極少，即使在惡劣環境中，性能同樣穩定可靠，可獲得更好的低壓段重複性和更快速精確微小壓差測量和精度，寬量程比，通過內部微控制器將檢測數據進行全量程精確標定，內部微控制器有線性補償和溫度補償因此精度和分辨率高(可以達到0.01Pa)無零點漂移，長期穩定性好，方便安裝。此外差壓計可耐瞬時的壓力較大，不受安裝方向和安裝方式影響。

### 【微壓差應用】

HVAC暖通空調、過濾器壓降監控、電子廠煙氣處理、紡織、化工、航空、管道空氣微壓差、風壓系統、手術室、無塵室、操作台、生物實驗室、電子、醫藥環境等領域的微小壓差測量。

### 【技術參數】

型號	SE-698-DA
介質	氣體
輸出形式	4 ~ 20mA 或 0 ~ 10VDC 或 RS485
測量範圍	(0 ~ 10Pa ... 0 ~ 5000Pa) (0 ~ 1.0mbar ... 0 ~ 500mbar)
供電電壓	8 ~ 32VDC (24VDC)
精度	±1% FS
材質	工業塑膠
工作溫度	0 ~ 85°C
保護等級	IP54