



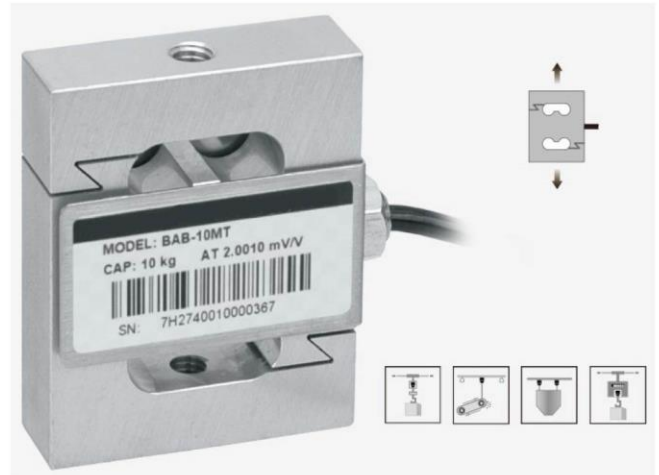
得豐實業有限公司

Dfwisdom Industrial CO., LTD

S型傳感器 BAB-MT

● 特點 Features

- S型傳感器
- 優質鋁合金材質
- 安裝簡便、快速
- 穩定可靠
- 適用於材料試驗機、配料秤、機電結合秤和包裝秤

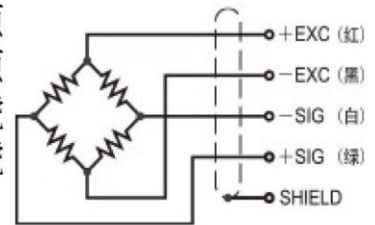


● 量程 Capacities

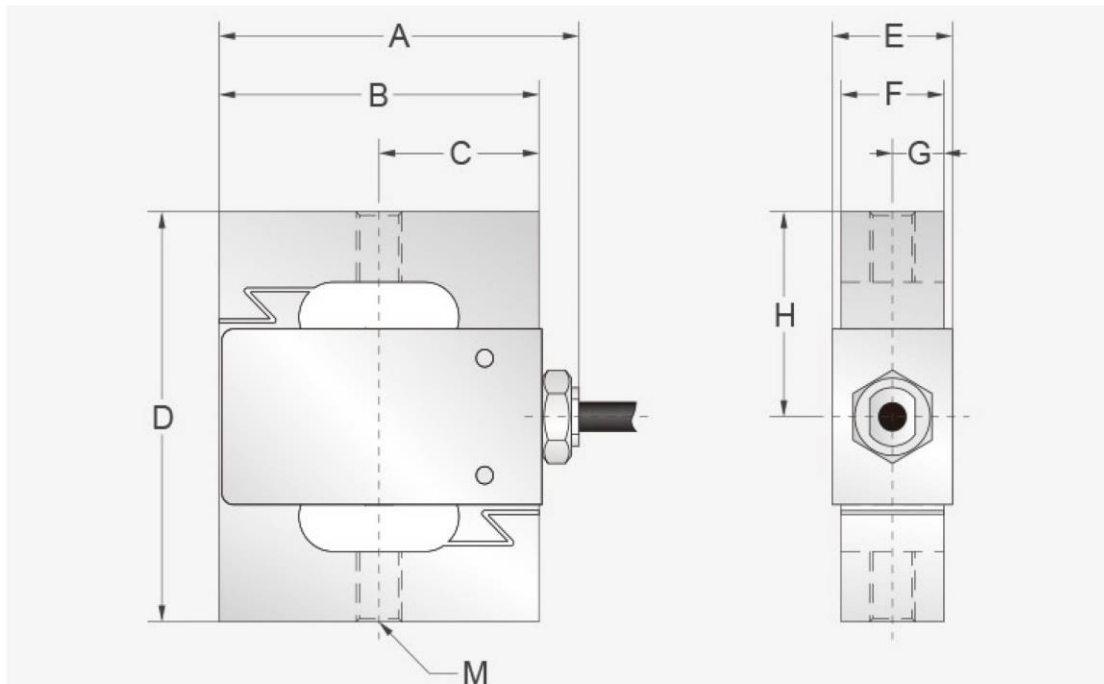
5 kg, 10 kg, 20 kg, 30 kg, 50 kg

● 接線方式 Schematic

紅色：+電源
 黑色：-電源
 白色：-信號
 綠色：+信號



● 安裝尺寸 Installation Dimensions



量程/Capacities		A	B	C	D	E	F	G	H	M
5 kg~50 kg	mm	64	56	28	70	21	18	9	35	M8x1.25



得豐實業有限公司

Dfwisdom Industrial CO., LTD

S型傳感器 BAB-MT

● 技術參數 Specification

· 額定輸出	2.0 mV/V \pm 0.1%
· 可用溫度範圍	-35°C to +70°C
· 零點平衡	\pm 3% of rated output
· 溫度補償範圍	-10°C to +40°C
· 潛變	\pm 0.03% of rated output
· 安全載荷	150%
· 非線性	\pm 0.03% of rated output
· 輸入阻抗	410 ohm \pm 5 ohm
· 反應時間	\pm 0.03% of rated output
· 輸出阻抗	350 ohm \pm 3 ohm
· 重複性	\pm 0.03% of rated output
· 絕緣阻抗	\geq 5000 M ohm (50V DC)
· 靈敏度溫漂	\leq 0.002% of applied output / °C
· 推薦電源電壓	10V DC/AC
· 零點溫度	\leq 0.002% of rated output / °C
· 最大電源電壓	15V DC/AC
· 導線長度	2.75 m (米)
· 導線顏色	Red(+E) Black(-E) White(-S) Green(+S)