



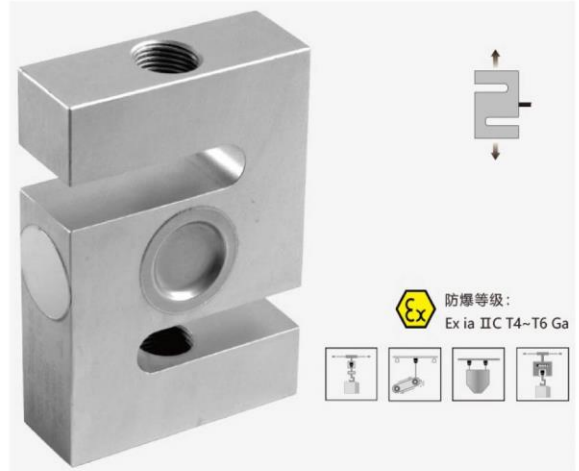
得豐實業有限公司

Dfwisdom Industrial CO., LTD

S型傳感器 BSS-ESH / BSS(FB)-ESH(1.5t-5t)

● 特點 Features

- S型傳感器
- 優質不銹鋼材質
- 全密封焊接
- 安裝簡便、快速
- 穩定可靠
- 適用於材料試驗機、配料秤、攪拌站和皮帶秤等

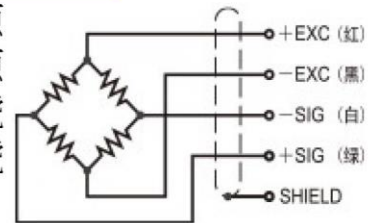


● 量程 Capacities

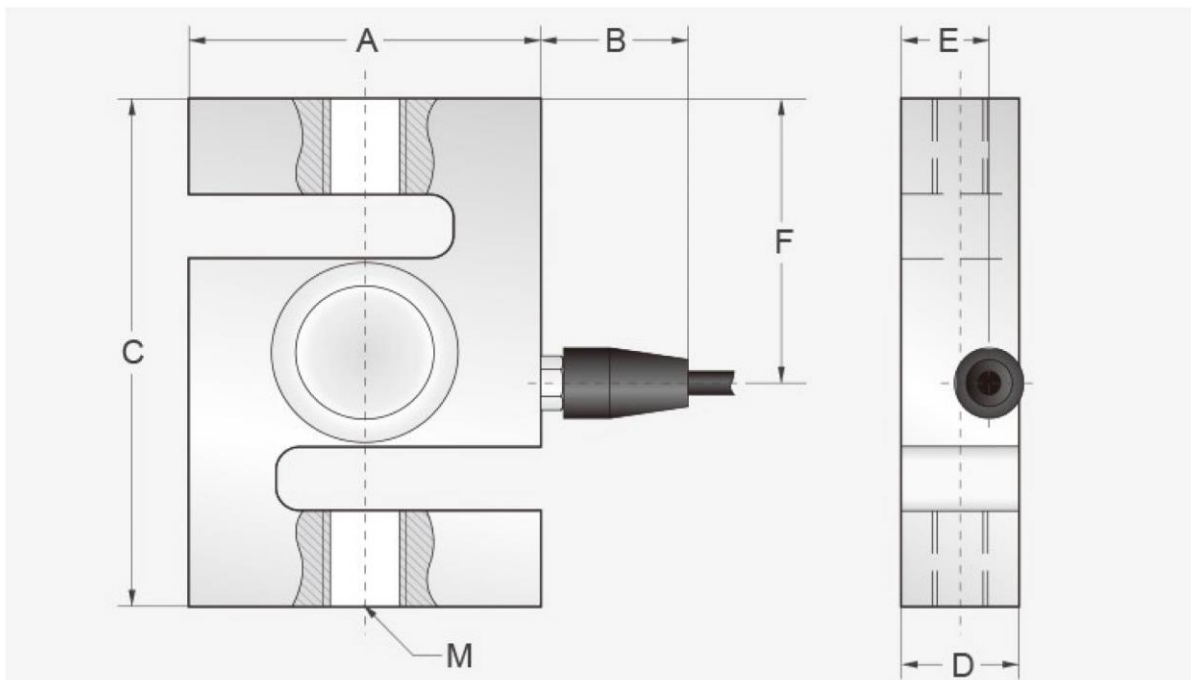
1500 kg, 2000 kg, 2500 kg,
3000 kg, 5000 kg

● 接線方式 Schematic

紅色：+電源
黑色：-電源
白色：-信號
綠色：+信號



● 安裝尺寸 Installation Dimensions



量程/Capacities		A	B	C	D	E	F	M
1500kg~5000kg	mm	76.2	32	108	25.4	19	60.5	M18x1.5



得豐實業有限公司

Dfwisdom Industrial CO., LTD

S型傳感器 BSS-ESH / BSS(FB)-ESH(1.5t-5t)

● 技術參數 Specification

· 額定輸出	2.0 mV/V \pm 0.1%
· 可用溫度範圍	-35°C to +70°C
· 零點平衡	\pm 1% of rated output
· 溫度補償範圍	-10°C to +40°C
· 潛變	\pm 0.03% of rated output
· 安全載荷	150%
· 非線性	\pm 0.03% of rated output
· 輸入阻抗	387 ohm \pm 20 ohm
· 反應時間	\pm 0.03% of rated output
· 輸出阻抗	350 ohm \pm 5 ohm
· 重複性	\pm 0.03% of rated output
· 絕緣阻抗	\geq 5000 M ohm (50V DC)
· 靈敏度溫漂	\leq 0.002% of applied output / °C
· 推薦電源電壓	10V DC/AC
· 零點溫度	\leq 0.002% of rated output / °C
· 最大電源電壓	15V DC/AC
· 導線長度	6 m (米)
· 導線顏色	Red(+E) Black(-E) White(-S) Green(+S)