



S型傳感器 BSS / BSS(FB)

● 特點 Features

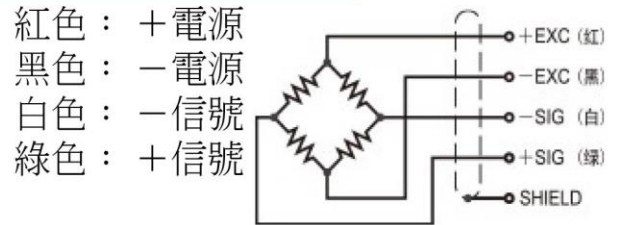
- S型傳感器
- 優質合金鋼材質
- 安裝簡便、快速
- 穩定可靠
- 適用於材料試驗機、配料秤、攪拌站、皮帶秤和包裝秤等



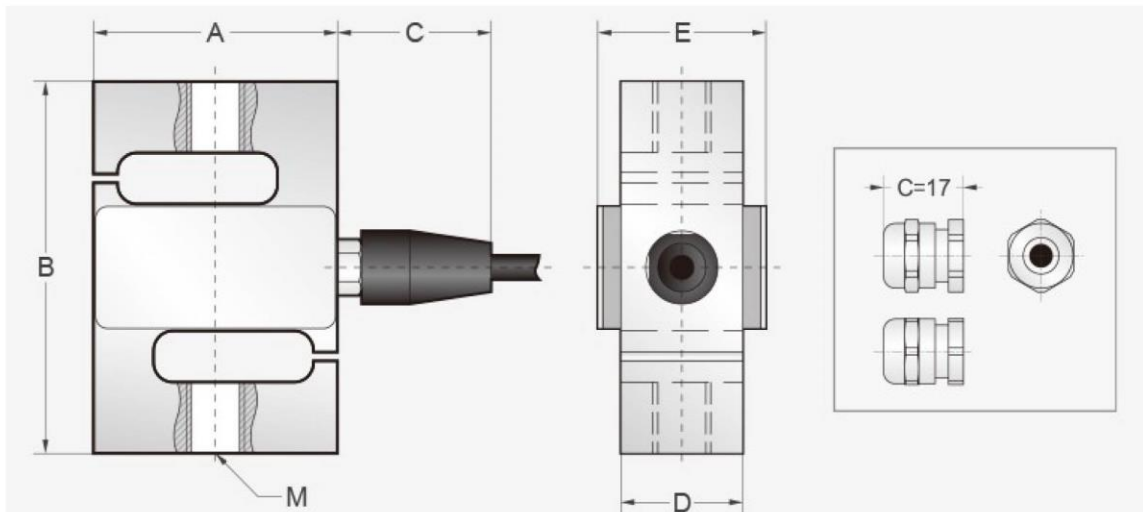
● 量程 Capacities

100 kg, 200 kg, 250 kg, 500 kg,
750 kg, 1 t, 1.5 t, 2 t, 2.5 t,
5 t, 7.5 t, 10 t

● 接線方式 Schematic



● 安裝尺寸 Installation Dimensions



量程/Capacities		A	B	C	D	E	M
100 kg	mm	50.8	76.2	32	19	28	M10x1.5
200 kg~750 kg	mm	50.8	76.2	32	19	28	M12x1.75
1 t~1.5 t	mm	50.8	76.2	32	25.4	35	M12x1.75
2 t~5 t	mm	76.2	108	32	25	31	M18x1.5
7.5 t	mm	101.6	139.7	17	31.3	38	M24x2
10 t	mm	127	177.8	17	50.4	57	M30x2



得豐實業有限公司

Dfwisdom Industrial CO., LTD

S型傳感器 BSS / BSS(FB)

● 技術參數 Specification

· 額定輸出	3.0 mV/V \pm 0.1%
· 可用溫度範圍	-35°C to +70°C
· 零點平衡	\pm 1% of rated output
· 溫度補償範圍	-10°C to +40°C
· 潛變	\pm 0.03% of rated output
· 安全載荷	150%
· 非線性	\pm 0.03% of rated output
· 輸入阻抗	387 ohm \pm 20 ohm
· 反應時間	\pm 0.03% of rated output
· 輸出阻抗	350 ohm \pm 5 ohm
· 重複性	\pm 0.03% of rated output
· 絕緣阻抗	\geq 5000 M ohm (50V DC)
· 靈敏度溫漂	\leq 0.002% of applied output / °C
· 推薦電源電壓	10V DC/AC
· 零點溫度	\leq 0.002% of rated output / °C
· 最大電源電壓	15V DC/AC
· 導線長度	6 m (米)
· 導線顏色	Red(+E) Black(-E) White(-S) Green(+S)