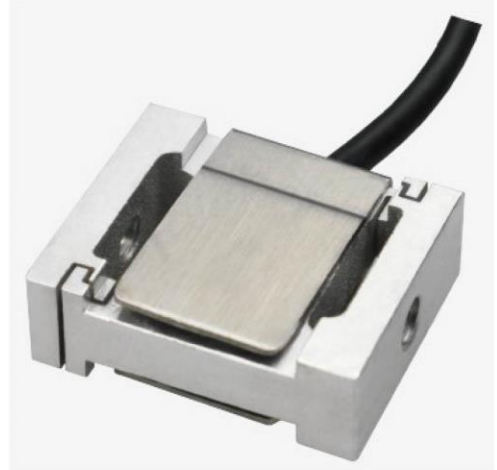




S型傳感器 Mini S

● 特點 Features

- S型傳感器
- 長壽命
- 結構小巧
- 獨特專利結構設計
- 安裝簡便、快速
- 穩定可靠
- 適用於測力

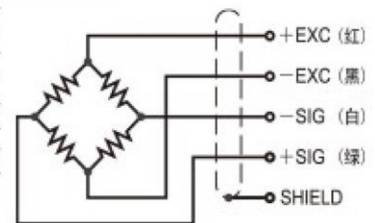


● 量程 Capacities

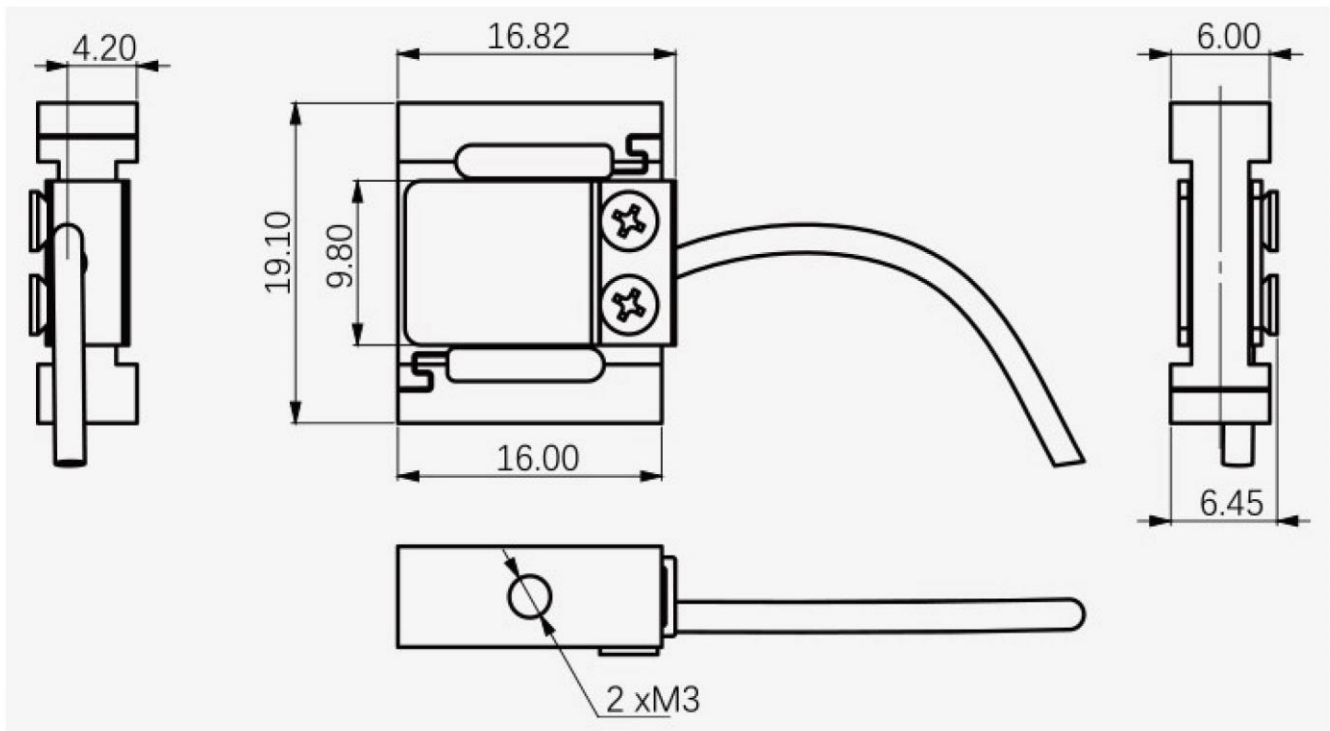
5 N

● 接線方式 Schematic

紅色：+電源
黑色：-電源
白色：-信號
綠色：+信號



● 安裝尺寸 Installation Dimensions





得豐實業有限公司

Dfwisdom Industrial CO., LTD

S型傳感器 Mini S

● 技術參數 Specification

· 輸出靈敏度(RO)	0.7mV/V
· 安全溫度範圍	-20°C ~ +60°C
· 靈敏度公差	±0.2 mV/V
· 補償溫度	-10°C ~ +40°C
· 零點	-0.06 ~ +0.06 mV / V
· 最大過載	250 % of RC
· 潛變(30分鐘)	±0.1% of load
· 輸入阻抗	350 Ω ± 10 Ω
· 線性	±0.05% of RO
· 輸出阻抗	350 Ω ± 3 Ω
· 反應時間	±0.05% of RO
· 絕緣阻抗	≥5 G Ohms (50V DC)
· 重複性	±0.05% of RO
· 電纜材料	矽膠
· 輸出溫度補償	0.036% of applied output / °C
· 電纜結構	編制屏蔽
· 零點溫度補償	0.018% of rated output / °C
· 保護等級	IP66
· 電纜長度	1 m
· 彈性體材料	鋁製
· 電纜規格	4x28 AWG
· 線色	+E(R/紅) -E(B/黑) +S(G/綠) -S(W/白)