



VSBS-M 荷重元固定模組

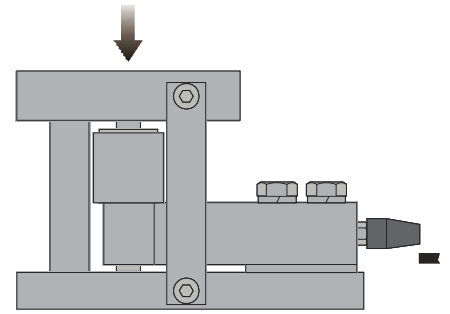
選用型號

VSBS-M -  代碼1

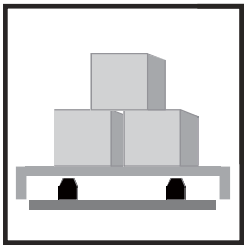
碼1	配合負載
A	250kg - 2.5t
B	2.5ts - 7.5ts



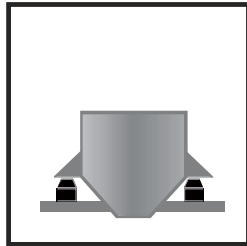
- 搭配VSBS型固定模組
- 適用250kg - 7.5t
- 適用於平台秤、皮帶秤、配料桶、攪拌桶



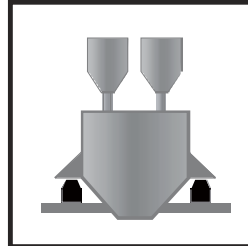
安裝範例



輸送帶

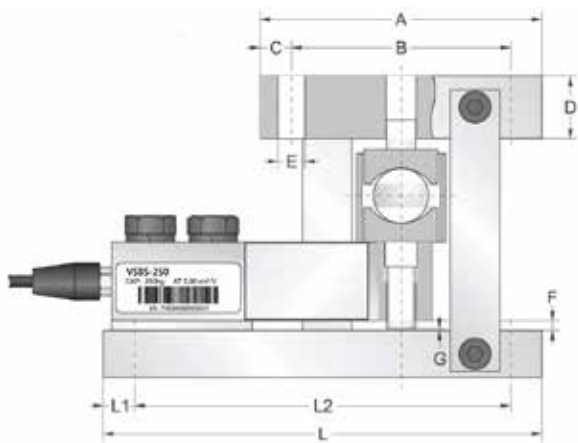


油槽

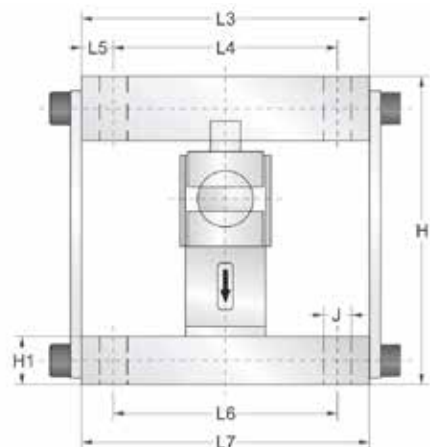


混料槽

尺寸



Capacities		A	B	C	D	E	F	G	L	L1	L2
250kg - 2.5ts	mm	114.3	88.9	12.7	25.4	4xφ11	4	0.2-0.3	177.8	12.7	152.4
2.5t - 7.5ts	mm	150	124	13	28	4-M12	4	0.2-0.3	263.3	28	175.7



Capacities		H	H1	J	L3	L4	L5	L6	L7
250kg - 2.5ts	mm	122.2	19	4xφ11	114.3	88.9	12.8	88.9	114.3
2.5ts - 7.5ts	mm	139.4	22.8	4xφ13	112	86	13	80	112