

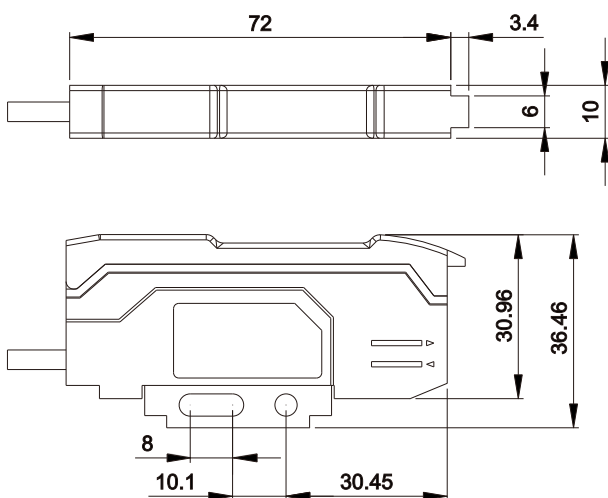
X10系列

- 數位式光纖放大器,清晰可見的智慧型燈號與LED雙顯示數位設定.
- 智能化操作,可自動,手動調整和動態靈敏度校正,保持最佳檢測動作.
- 具備超高速,精密,標準及長距離四種檢測距離模式,遮光與入光ON功能.
- 反應時間快速,可自行設定延遲時間功能.



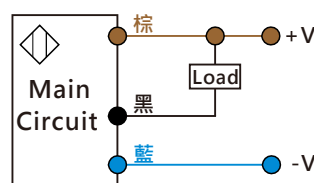
產品型號	X10-R-NE3	X10-R-PE3
輸出狀態	NPN NO & NC	PNP NO & NC
工作電壓	12~24VDC±10%	
反應時間	High Speed 高速模式 ≤ 0.1ms、Fine 精準模式 ≤ 0.5ms Super 超級模式 ≤ 1ms、Mega 強大模式 ≤ 16ms	
延遲時間	ON-Delay/OFF-Delay/One Shot-Delay(0.1ms ~ 9999ms)、Timer Off	
負載電流	< 100mA	
感度調整	自動&手動靈敏度調整設定按鈕	
投光器光源	紅色光	
動作指示燈	紅色 LED 指示燈	
輸出防護	短路及極性保護	
防護等級	IEC IP62	
環境溫溼度	-10 ~ 55°C(非結冰狀態)/RH 35 ~ 85%	
材質	本體：聚碳酸酯	
連接型式	2M PVC 電纜線	
配件	固定架、固定螺絲	

外觀尺寸



接線圖

直流3線NPN NO&NC



直流3線PNP NO&NC

