



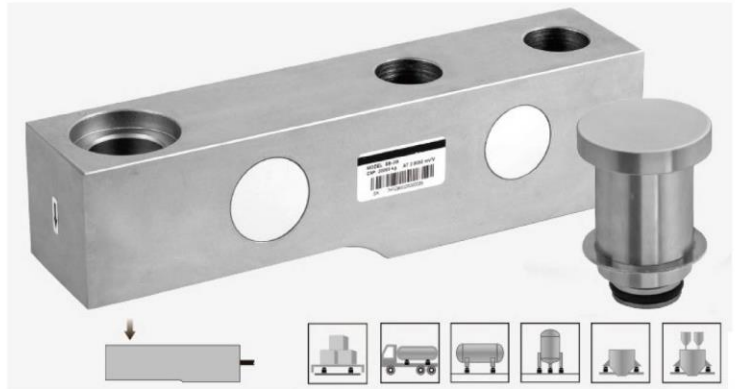
# 得豐實業有限公司

Dfwisdom Industrial CO., LTD

## 單懸臂梁傳感器 SB

### ● 特點 Features

- 懸臂樑式
- 優質合金鋼
- 高精度
- 高穩定性
- 獨特的承載盲孔設計
- 安裝簡便、快速
- 表層鍍鎳防腐處理
- 適用於平台秤、攪拌站和配料秤等和配料秤等

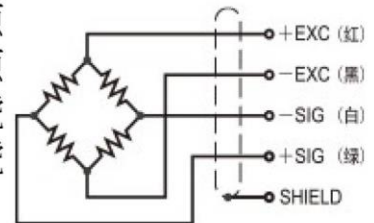


### ● 量程 Capacities

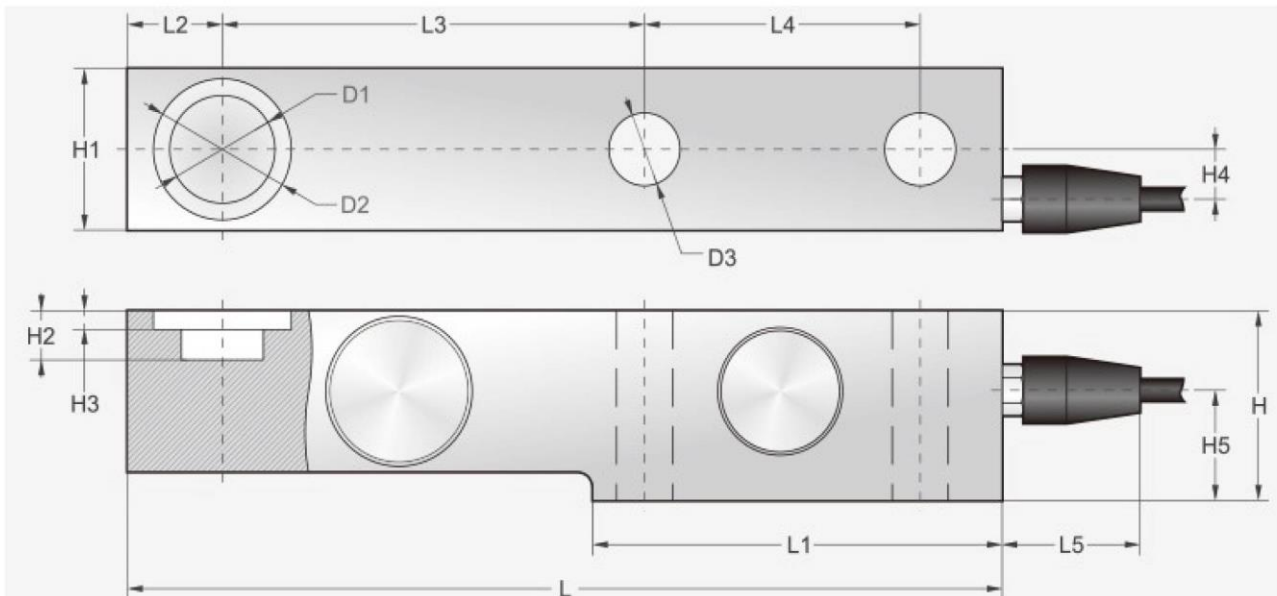
10000 kg, 15000 kg, 20000 kg

### ● 接線方式 Schematic

紅色：+電源  
 黑色：-電源  
 白色：-信號  
 綠色：+信號



### ● 安裝尺寸 Installation Dimensions



量程/Capacities		L	L1	L2	L3	L4	L5	H	H1	H2	H3	H4	H5	D1	D2	D3
10 t	mm	279	133	32	140	82	32	67	60	20	8.5	21.5	37	Ø32	Ø48	2 x Ø28
15 t~20 t	mm	318	153	38	159	89	32	82.5	70	24	9.5	25.5	47.5	Ø38	Ø54	2 x Ø34



得豐實業有限公司

Dfwisdom Industrial CO., LTD

## 單懸臂梁傳感器 SB

### ● 技術參數 Specification

- 額定輸出 2.0 mV/V  $\pm$ 0.1%
- 可用溫度範圍 -35°C to +70°C
- 零點平衡  $\pm$ 1% of rated output
- 溫度補償範圍 -10°C to +40°C
- 潛變  $\pm$ 0.03% of rated output
- 安全載荷 150%
- 非線性  $\pm$ 0.03% of rated output
- 輸入阻抗 387 ohm  $\pm$  20 ohm
- 反應時間  $\pm$ 0.03% of rated output
- 輸出阻抗 350 ohm  $\pm$  5 ohm
- 重複性  $\pm$ 0.03% of rated output
- 絕緣阻抗  $\geq$ 5000 M ohm (50V DC)
- 靈敏度溫漂  $\leq$ 0.002% of applied output / °C
- 推薦電源電壓 10V DC/AC
- 零點溫度  $\leq$ 0.002% of rated output / °C
- 最大電源電壓 15V DC/AC
- 導線長度 9.5 m (10~15 t) / 13 m (20 t)
- 導線顏色 Red(+E) Black(-E) White(-S) Green(+S)