



得豐實業有限公司

Dfwisdom Industrial CO., LTD

單懸臂梁傳感器 SBST / SBST(FB)

● 特點 Features

- 懸臂樑式
- 優質不銹鋼材質
- 高精度
- 高穩定性
- 安裝簡便
- 高輸入阻抗
- 適用於包裝秤和配料秤等

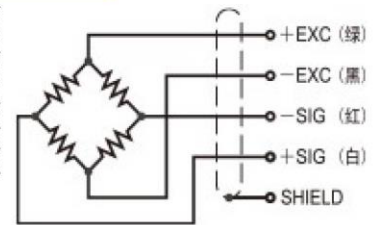


● 量程 Capacities

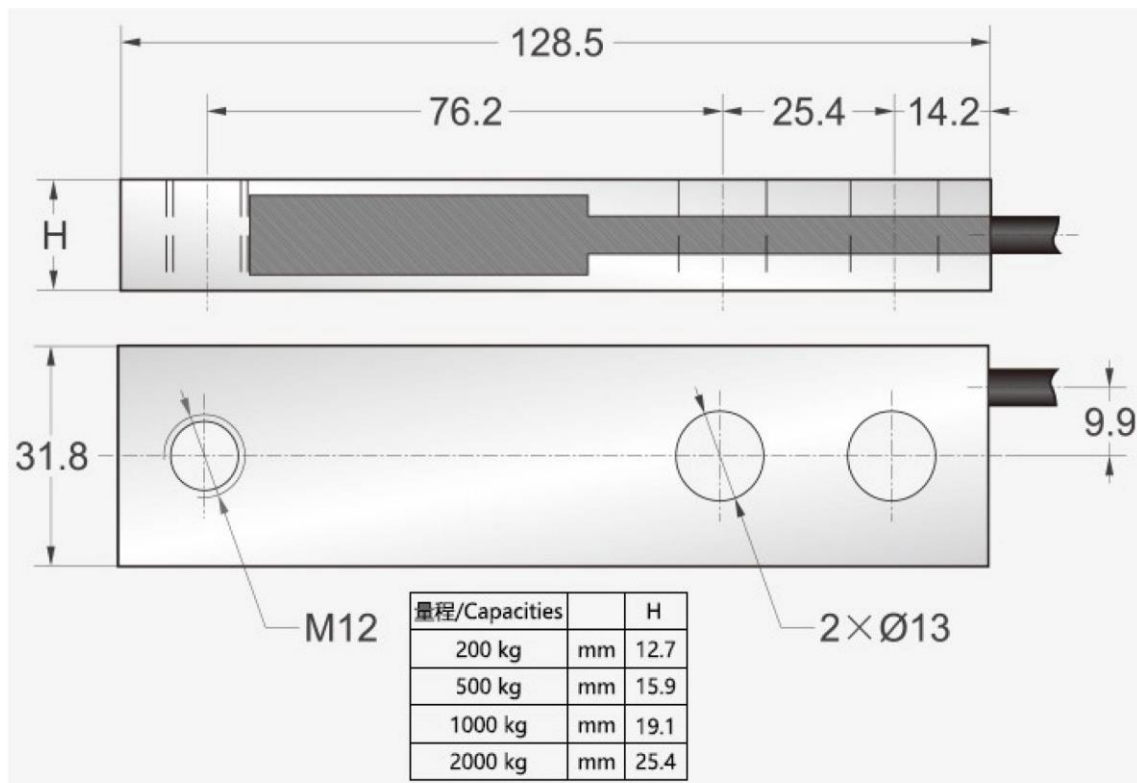
200 kg, 500 kg, 1000 kg, 2000 kg

● 接線方式 Schematic

綠色：+電源
黑色：-電源
紅色：-信號
白色：+信號



● 安裝尺寸 Installation Dimensions





得豐實業有限公司

Dfwisdom Industrial CO., LTD

單懸臂梁傳感器 SBST / SBST(FB)

● 技術參數 Specification

· 額定輸出	2.0 mV/V \pm 0.1%
· 可用溫度範圍	-35°C to +70°C
· 零點平衡	\pm 1% of rated output
· 溫度補償範圍	-10°C to +40°C
· 潛變	\pm 0.03% of rated output
· 安全載荷	150%
· 非線性	\pm 0.03% of rated output
· 極限載荷	300%
· 反應時間	\pm 0.02% of rated output
· 輸入阻抗	1100 ohm \pm 20 ohm
· 重複性	\pm 0.02% of rated output
· 輸出阻抗	1090 ohm \pm 5 ohm
· 靈敏度溫漂	\leq 0.002% of applied output /°C
· 絕緣阻抗	\geq 5000 M ohm (50V DC)
· 零點溫度	\leq 0.002% of rated output /°C
· 推薦電源電壓	10V DC/AC
· 導線長度	3 m (米)
· 最大電源電壓	15V DC/AC
· 導線顏色	Green(+E) Black(-E) White(+S) Red(-S)