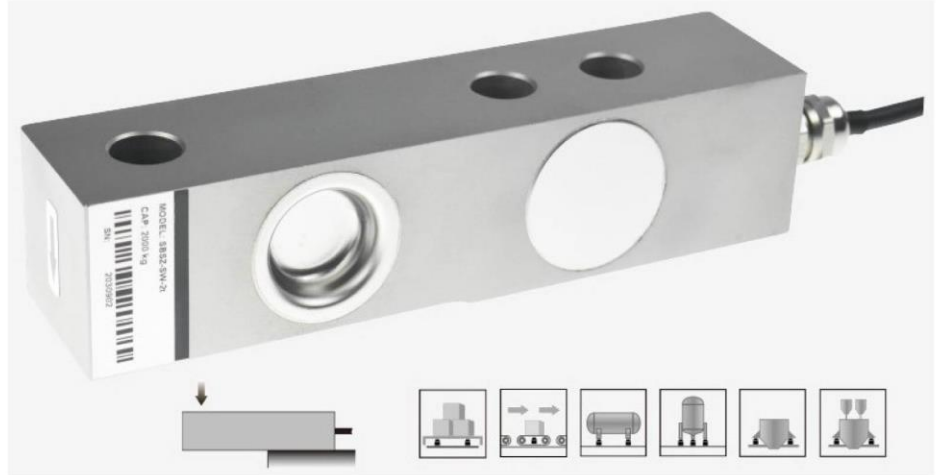




## 單懸臂梁傳感器 SBSZ-SW

### ● 特點 Features

- 雙橋設計
- 17-4PH不銹鋼焊接材質
- 高精度
- 高穩定性
- 安裝簡便、快速
- 適用於平台秤、攪拌站和皮帶秤和配料秤等



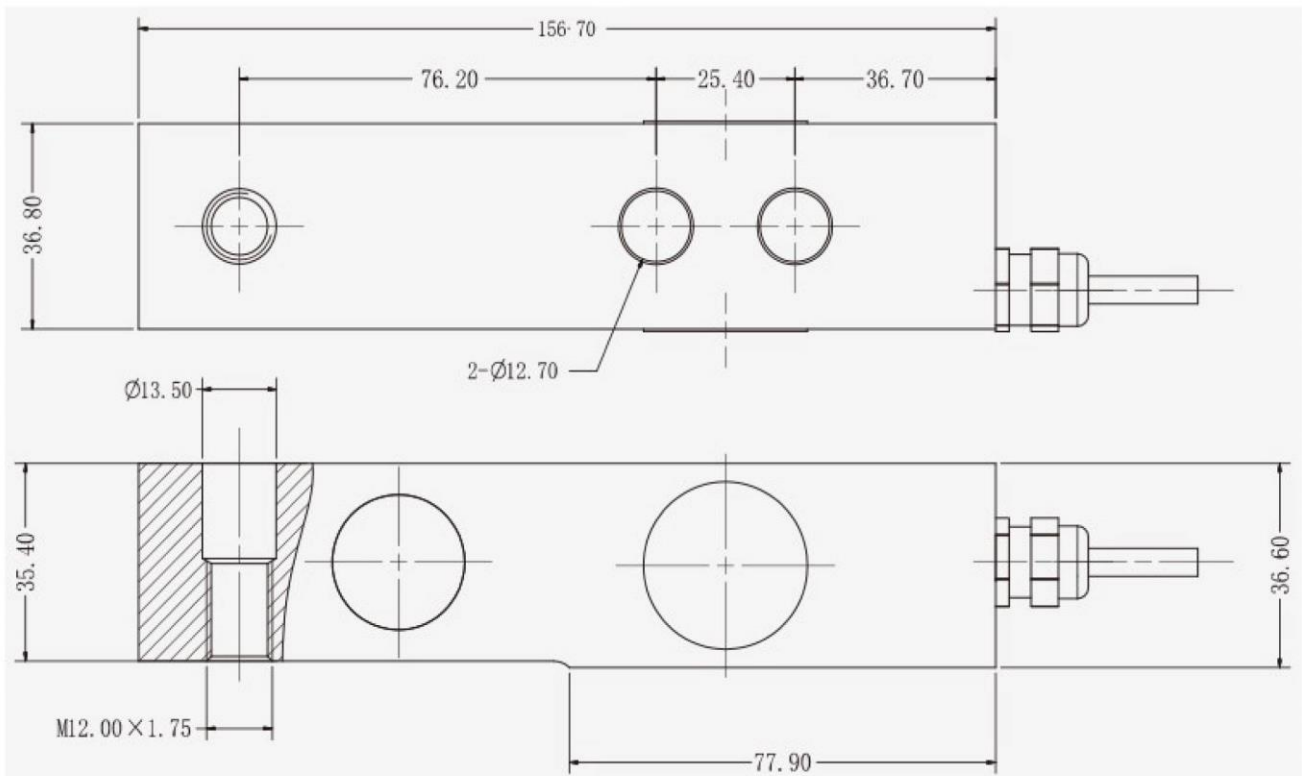
### ● 量程 Capacities

2 t

### ● 連接器 Connector

Connector	Pin	Wire	Function	Type	
Lumberg RSTS-59641	1	Bare	Shield	Ground	Input
	2	Red	Power	Vbat	Input
	3	Black	Ground	Ground	Input
	4	White	CAN high	Serial	I/O
	5	Blue	CAN low	Serial	I/O

### ● 安裝尺寸 Installation Dimensions





得豐實業有限公司

Dfwisdom Industrial CO., LTD

## 單懸臂梁傳感器 SBSZ-SW

### ● 技術參數 Specification

· 額定輸出	2.0 mV/V $\pm$ 0.1%
· 可用溫度範圍	-40°C to +65°C
· 零點輸出	0 mV/V $\pm$ 0.02 mV/V
· 存儲溫度範圍	-40°C to +80°C
· 潛變	$\pm$ 0.1% of rated output
· 最大安全靜載荷	3000kg
· 非線性	$\pm$ 0.1% of rated output
· 最終靜態過載	4000kg
· 反應時間	$\pm$ 0.1% of rated output
· 標準電源電壓	350 ohm $\pm$ 5 ohm
· 重複性	$\pm$ 0.1% of rated output
· 電源電壓範圍	6-18V DC
· 靈敏度溫漂	$\leq$ 0.01% of applied output / °C
· 操作力範圍	0~650kg (min)
· 零點溫度	$\leq$ 0.01% of applied output / °C
· 推薦螺絲扭力	136Nm
· 導線長度	1.5 m (米)
· 最大功耗	0.5-Watt
· 保護等級	IP68