



單懸臂梁傳感器 SBS / SBS(FB)

● 特點 Features

- 懸臂樑式
- 優質合金鋼
- 高精度
- 高穩定性
- 安裝簡便、快速
- 表層鍍鎳防腐處理
- 適用於平台秤、攪拌站、皮帶秤和配料秤等

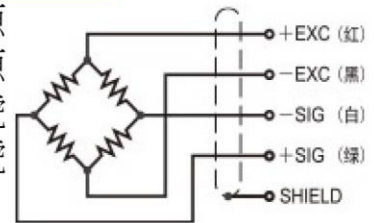


● 量程 Capacities

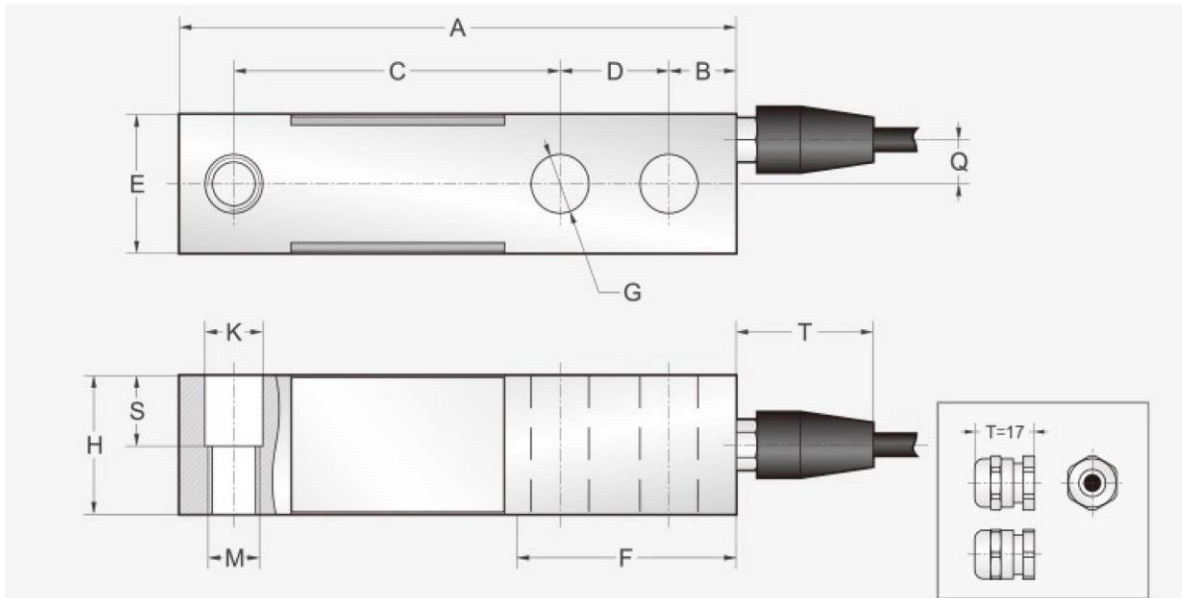
250 lb, 250 kg, 500 kg, 1000 kg,
1500 kg, 2000 kg, 2500 kg,
5000 kg, 7500 kg, 10000 kg

● 接線方式 Schematic

紅色：+電源
黑色：-電源
白色：-信號
綠色：+信號



● 安裝尺寸 Installation Dimensions



量程/Capacities		A	B	C	D	E	F	G	H	M	K	S	T	Q
250 lb	mm	130	15.7	76.2	25.4	31.8	57	2 x Ø13.5	31.8	1/2"-20 UNF	Ø13.5	16.2	32	10.1
250 kg~2.5 t	mm	130	15.7	76.2	25.4	31.8	57	2 x Ø13.5	31.8	M12x1.75	Ø13.5	16.2	32	10.1
2.5 t~5 t	mm	171.4	19	95.2	38.1	37.4	76	2 x Ø19.8	37.4	M18x1.5	Ø19.8	17.8	32	13
7.5 t~10 t	mm	222.2	25.4	120.6	50.8	50	102	2 x Ø26.2	50	M24x2	Ø26.2	25	17	17



得豐實業有限公司

Dfwisdom Industrial CO., LTD

單懸臂梁傳感器 SBS / SBS(FB)

● 技術參數 Specification

· 額定輸出	2.0 mV/V \pm 0.1% 或 3.0 mV/V \pm 0.1%
· 可用溫度範圍	-35°C to +70°C
· 零點平衡	\pm 1% of rated output
· 溫度補償範圍	-10°C to +40°C
· 潛變	\pm 0.03% of rated output
· 安全載荷	150%
· 非線性	\pm 0.03% of rated output
· 輸入阻抗	387 ohm \pm 20 ohm
· 反應時間	\pm 0.03% of rated output
· 輸出阻抗	350 ohm \pm 5 ohm
· 重複性	\pm 0.03% of rated output
· 絕緣阻抗	\geq 5000 M ohm (50V DC)
· 靈敏度溫漂	\leq 0.002% of applied output / °C
· 推薦電源電壓	10V DC/AC
· 零點溫度	\leq 0.002% of rated output / °C
· 最大電源電壓	15V DC/AC
· 導線長度	6 m (米)
· 導線顏色	Red(+E) Black(-E) White(-S) Green(+S)