



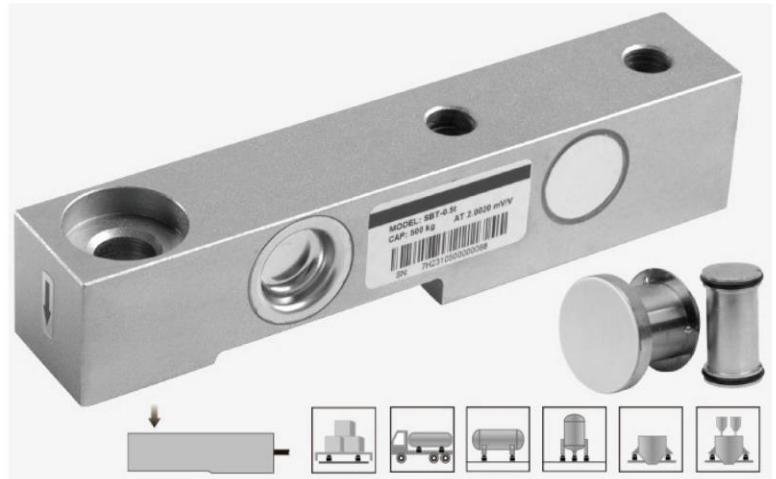
# 得豐實業有限公司

Dfwisdom Industrial CO., LTD

## 單懸臂梁傳感器 SBT

### ● 特點 Features

- 懸臂樑式
- 優質合金鋼
- 高精度
- 高穩定性
- 獨特的承載盲孔設計
- 安裝簡便、快速
- 表層鍍鎳防腐處理
- 適用於平台秤、攪拌站和配料秤等

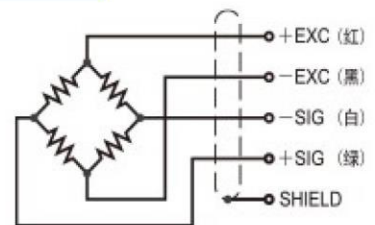


### ● 量程 Capacities

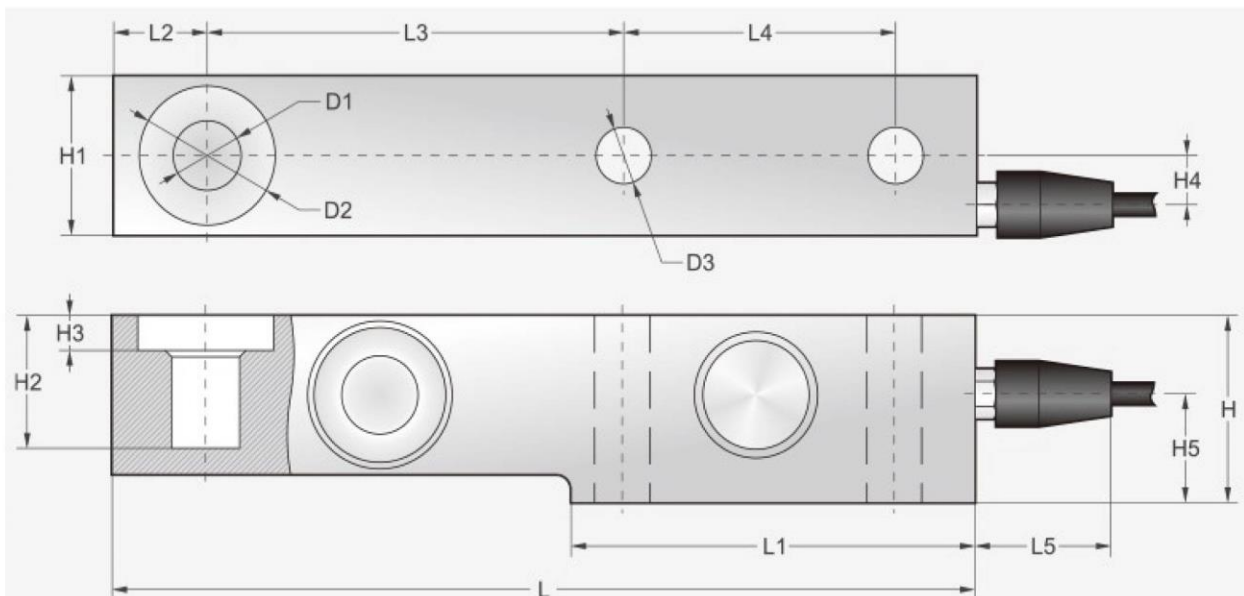
500 kg, 1000 kg, 2000 kg, 3000 kg,  
5000 kg

### ● 接線方式 Schematic

紅色：+電源  
黑色：-電源  
白色：-信號  
綠色：+信號



### ● 安裝尺寸 Installation Dimensions



量程/Capacities		L	L1	L2	L3	L4	L5	H	H1	H2	H3	H4	H5	D1	D2	D3
0.5 t	mm	203	95	22	98	64	32	43	36.6	30.5	8	11.3	26.6	Ø16	Ø32	2 x Ø13
1 t~3 t	mm	203	95	22	98	64	32	43	36.6	30.5	8	11.3	24.7	Ø16	Ø32	2 x Ø13
5 t	mm	235	111	22	124	66	32	52	48	30	12	17	28	Ø22	Ø38	2 x Ø21



得豐實業有限公司

Dfwisdom Industrial CO., LTD

## 單懸臂梁傳感器 SBT

### ● 技術參數 Specification

· 額定輸出	2.0 mV/V $\pm$ 0.1%
· 可用溫度範圍	-35°C to +70°C
· 零點平衡	$\pm$ 1% of rated output
· 溫度補償範圍	-10°C to +40°C
· 潛變	$\pm$ 0.03% of rated output
· 安全載荷	150%
· 非線性	$\pm$ 0.03% of rated output
· 輸入阻抗	387 ohm $\pm$ 20 ohm
· 反應時間	$\pm$ 0.03% of rated output
· 輸出阻抗	350 ohm $\pm$ 5 ohm
· 重複性	$\pm$ 0.03% of rated output
· 絕緣阻抗	$\geq$ 5000 M ohm (50V DC)
· 靈敏度溫漂	$\leq$ 0.002% of applied output / °C
· 推薦電源電壓	10V DC/AC
· 零點溫度	$\leq$ 0.002% of rated output / °C
· 最大電源電壓	15V DC/AC
· 導線長度	6m ( 米 )
· 導線顏色	Red(+E) Black(-E) White(-S) Green(+S)