



得豐實業有限公司

Dfwisdom Industrial CO., LTD

單懸臂梁傳感器 SBTL / SBTL-ESH / SBTL(FB) / SBTL(FB)-ESH

● 特點 Features

- 懸臂樑式
- 優質合金鋼/不銹鋼材質 (可選)
- 高精度
- 高穩定性
- 獨特的承載盲孔設計
- 安裝簡便、快速
- 表層鍍鎳防腐處理
- 適用於平台秤、攪拌站和配料秤等

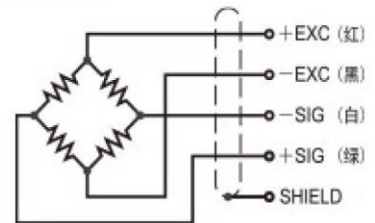


● 量程 Capacities

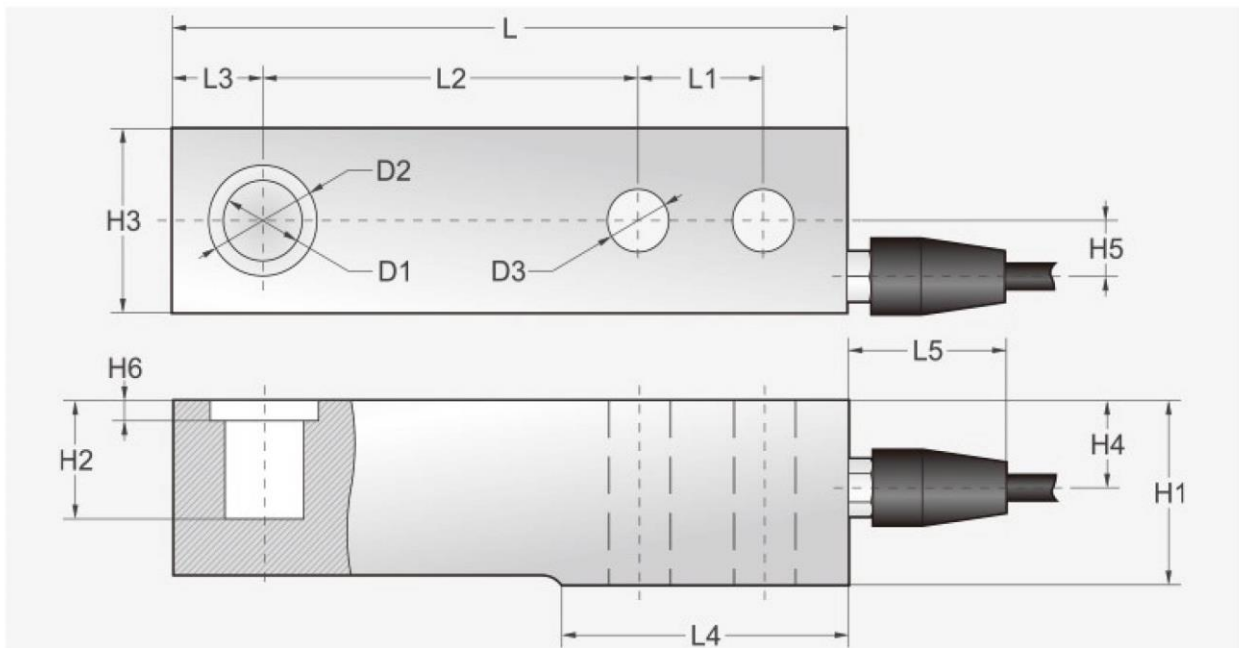
500 kg, 1000 kg, 2000 kg

● 接線方式 Schematic

紅色：+ 電源
 黑色：- 電源
 白色：- 信號
 綠色：+ 信號



● 安裝尺寸 Installation Dimensions



量程/Capacities		L	L1	L2	L3	L4	L5	H1	H2	H3	H4	H5	H6	D1	D2	D3
0.5 t	mm	133.4	25.4	76.2	15.4	57.7	32	35	22	20.2	16.8	9.1	4	Ø16	Ø22	2 x Ø12.3
1 t~2 t	mm	137	25.4	76.2	18.4	58.2	32	36.6	23.5	36.6	17.3	11.1	4	Ø16	Ø22	2 x Ø12.3



得豐實業有限公司

Dfwisdom Industrial CO., LTD

單懸臂梁傳感器 SBTL / SBTL-ESH / SBTL(FB) / SBTL(FB)-ESH

● 技術參數 Specification

· 額定輸出	2.0mV/V \pm 0.1% (SBTL) 1.8mV/V \pm 0.1% (SBTL-ESH)
· 可用溫度範圍	-35°C to +70°C
· 零點平衡	\pm 1% of rated output
· 溫度補償範圍	-10°C to +40°C
· 潛變	\pm 0.03% of rated output
· 安全載荷	150%
· 非線性	\pm 0.03% of rated output
· 輸入阻抗	387 ohm \pm 20 ohm
· 反應時間	\pm 0.03% of rated output
· 輸出阻抗	350 ohm \pm 5 ohm
· 重複性	\pm 0.03% of rated output
· 絕緣阻抗	\geq 5000 M ohm (50V DC)
· 靈敏度溫漂	\leq 0.002% of applied output / °C
· 推薦電源電壓	10V DC/AC
· 零點溫度	\leq 0.002% of rated output / °C
· 最大電源電壓	15V DC/AC
· 導線長度	6m (米)
· 導線顏色	Red(+E) Black(-E) White(-S) Green(+S)