



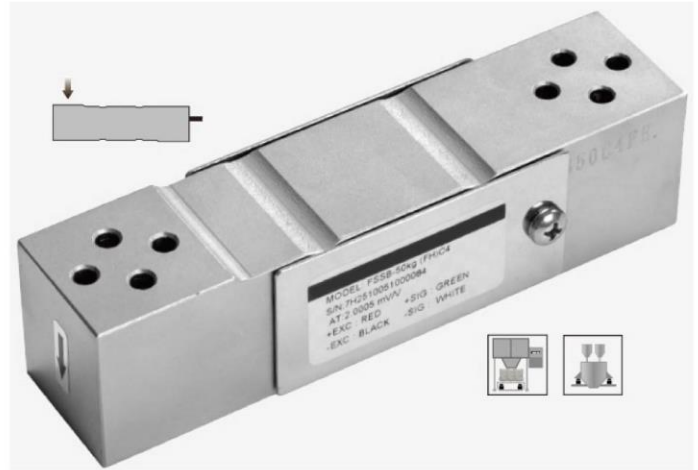
# 得豐實業有限公司

Dfwisdom Industrial CO., LTD

## 單點式傳感器 FSSB C4

### ● 特點 Features

- 單點式
- 優質不銹鋼材質
- 高精度
- 高穩定性
- 安裝簡便、快速
- 適用於包裝秤和配料系統等

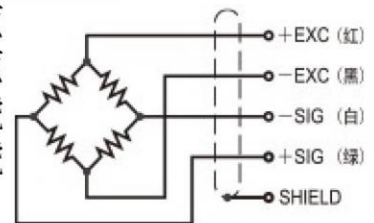


### ● 量程 Capacities

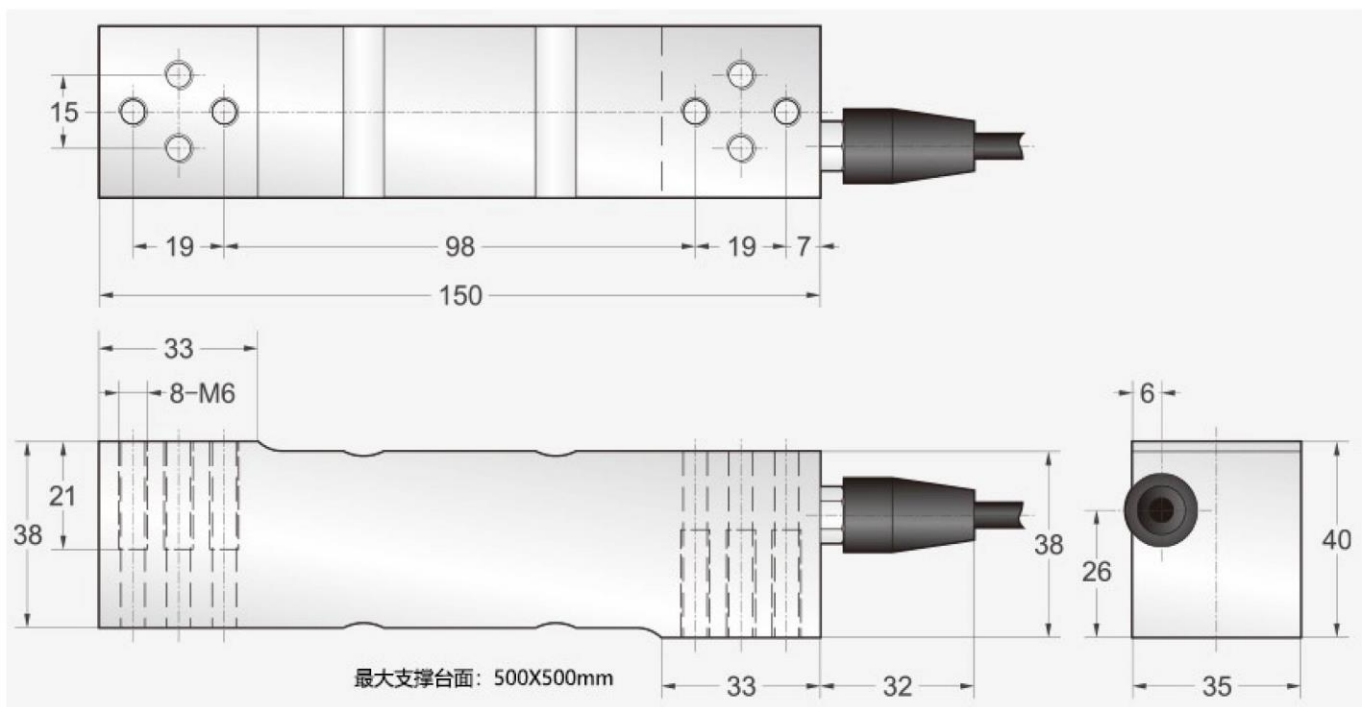
30 kg, 50 kg, 60 kg, 100 kg,  
200 kg

### ● 接線方式 Schematic

紅色：+電源  
黑色：-電源  
白色：-信號  
綠色：+信號



### ● 安裝尺寸 Installation Dimensions





得豐實業有限公司

Dfwisdom Industrial CO., LTD

## 單點式傳感器 FSSB C4

### ● 技術參數 Specification

· 額定輸出	2.0 mV/V $\pm$ 0.1%
· 可用溫度範圍	-35°C to +70°C
· 零點平衡	$\pm$ 3% of rated output
· 溫度補償範圍	-10°C to +40°C
· 潛變	$\pm$ 0.03% of rated output
· 安全載荷	150%
· 非線性	$\pm$ 0.03% of rated output
· 輸入阻抗	387 ohm $\pm$ 20 ohm
· 反應時間	$\pm$ 0.03% of rated output
· 輸出阻抗	350 ohm $\pm$ 5 ohm
· 重複性	$\pm$ 0.03% of rated output
· 絕緣阻抗	$\geq$ 5000 M ohm (50V DC)
· 靈敏度溫漂	$\leq$ 0.002% of applied output /°C
· 推薦電源電壓	10V DC/AC
· 零點溫度	$\leq$ 0.002% of rated output /°C
· 最大電源電壓	15V DC/AC
· 導線長度	6 m/10 m ( 米 )
· 導線顏色	Red(+E) Black(-E) White(-S) Green(+S)