



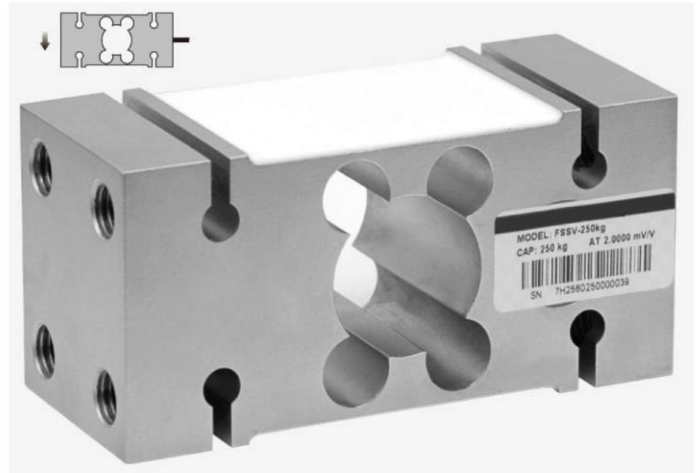
# 得豐實業有限公司

Dfwisdom Industrial CO., LTD

## 單點式傳感器 FSSV

### ● 特點 Features

- 單點式
- 優質合金鋼材質
- 高精度
- 高穩定性
- 安裝簡便、快速
- 表層鍍鎳防腐處理
- 高保護等級
- 可用於惡劣的工業環境

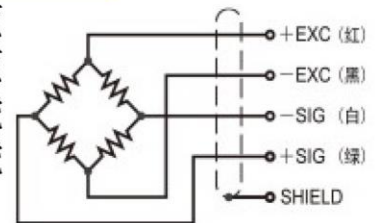


### ● 量程 Capacities

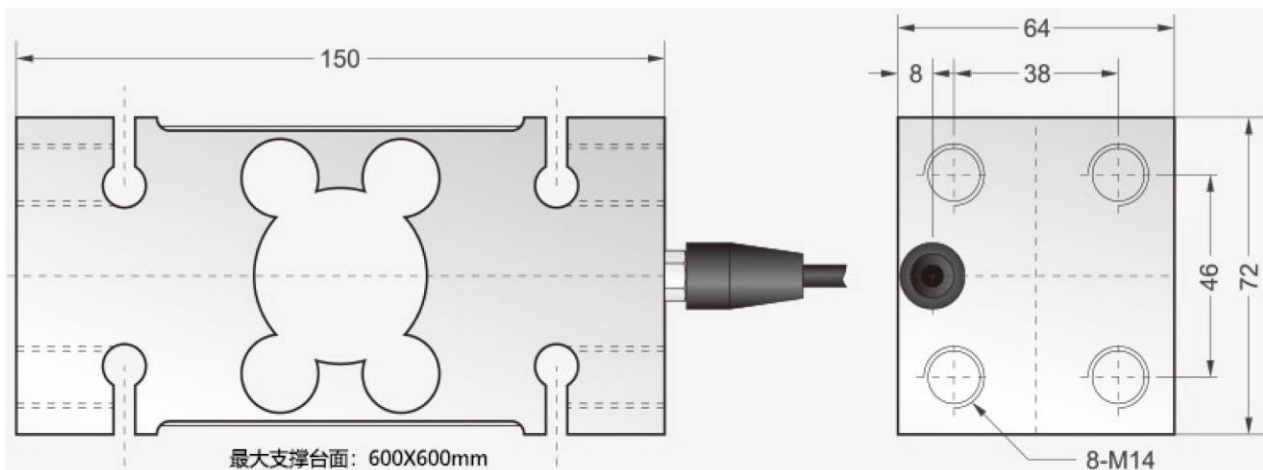
150 kg, 250 kg, 500 kg, 750 kg,  
1000 kg

### ● 接線方式 Schematic

紅色：+電源  
黑色：-電源  
白色：-信號  
綠色：+信號



### ● 安裝尺寸 Installation Dimensions



### ● 技術參數| Specification

- 額定輸出 2.0 mV/V  $\pm$ 0.1%
- 可用溫度範圍 -35°C to +70°C
- 零點平衡  $\pm$ 1% of rated output
- 溫度補償範圍 -10°C to +40°C



得豐實業有限公司

Dfwisdom Industrial CO., LTD

## 單點式傳感器 FSSV

### ● 技術參數 Specification

- 潛變  $\pm 0.03\%$  of rated output
- 安全載荷 150%
- 非線性  $\pm 0.03\%$  of rated output
- 極限載荷 200%
- 反應時間  $\pm 0.03\%$  of rated output
- 輸入阻抗 387 ohm  $\pm$  20 ohm
- 重複性  $\pm 0.03\%$  of rated output
- 輸出阻抗 350 ohm  $\pm$  5 ohm
- 靈敏度溫漂  $\leq 0.002\%$  of applied output / °C
- 絕緣阻抗  $\geq 5000$  M ohm (50V DC)
- 零點溫度  $\leq 0.002\%$  of rated output / °C
- 推薦電源電壓 10V DC/AC
- 導線長度 2.5 m (米)
- 最大電源電壓 15V DC/AC
- 導線顏色 Red(+E) Black(-E) White(-S) Green(+S)