



得豐實業有限公司

Dfwisdom Industrial CO., LTD

專業測力傳感器 TFT(10t-30t)

● 特點 Features

- 專業測力傳感器
- 優質合金鋼材質
- 高精度
- 高穩定性
- 低外形
- 安裝簡便、快速
- 表層鍍鎳防腐處理
- 適用於材料試驗機及各種測力應用
- IP67

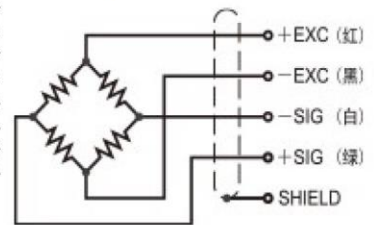


● 量程 Capacities

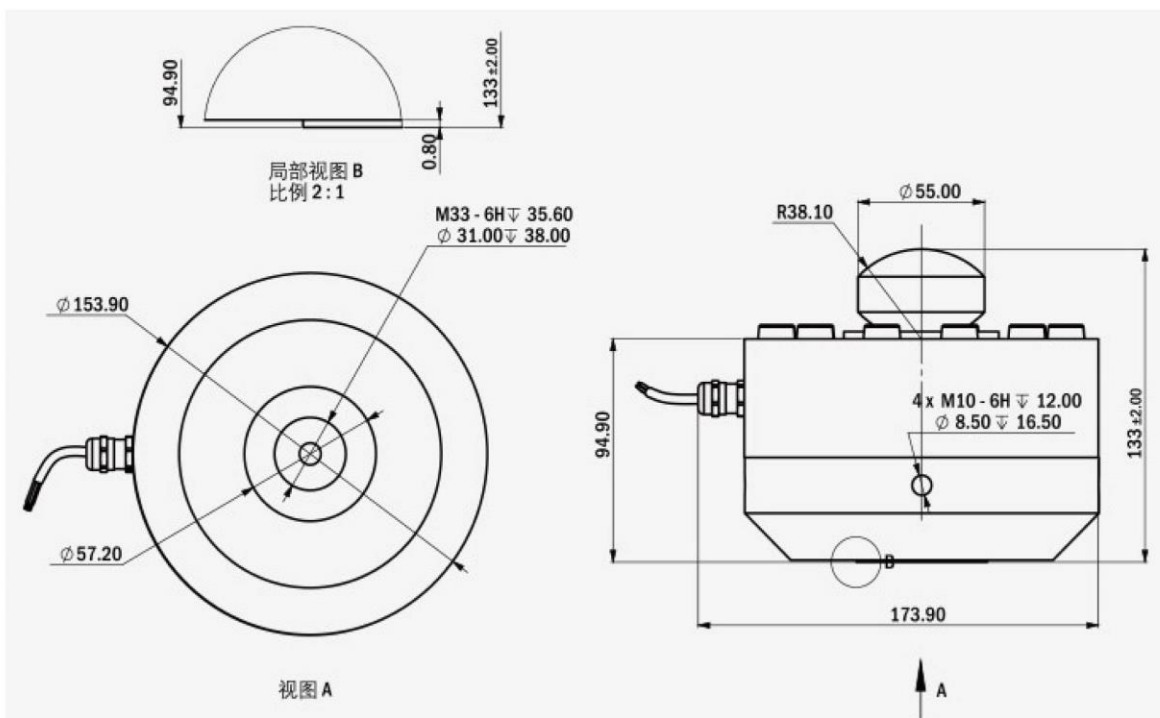
10 t, 30 t

● 接線方式 Schematic

紅色：+電源
黑色：-電源
白色：-信號
綠色：+信號



● 安裝尺寸 Installation Dimensions





得豐實業有限公司

Dfwisdom Industrial CO., LTD

專業測力傳感器 TFT(10t-30t)

● 技術參數 Specification

- 輸出靈敏度(RO) 2.0 mV/V
- 電纜規格 4X24 AWG
- 靈敏度公差 ± 0.2 mV/V
- 安全溫度範圍 -20°C to $+60^{\circ}\text{C}$
- 零點 ± 0.015 mV/V
- 補償溫度 -10°C to $+40^{\circ}\text{C}$
- 潛變(30min) $\pm 0.03\%$ of load
- 最大過載 150% of rated capacity
- 線性 $\pm 0.02\%$ of RO
- 輸入阻抗 1540 ohm \pm 50 ohm
- 反應時間 $\pm 0.02\%$ of RO
- 輸出阻抗 1400 ohm \pm 10 ohm
- 重複性 $\pm 0.015\%$ of RO
- 絕緣阻抗 $\geq 5\text{G}$ ohms (50V DV)
- 輸出溫度補償 $\leq 0.002\%$ of applied output / $^{\circ}\text{C}$
- 電纜材料 TPR
- 零點溫度補償 0.002% of rated output / $^{\circ}\text{C}$
- 電纜結構 編織網屏蔽
- 電纜長度 6 m (米)
- 保護等級 IP67
- 推薦電源電壓 10V DC/AC
- 最大電源電壓 15V DC/AC