



# 得豐實業有限公司

Dfwisdom Industrial CO., LTD

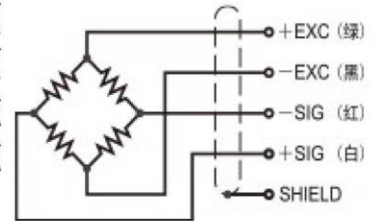
## 扭距傳感器 TQS325

### ● 特點 Features

- 扭力傳感器
- 鋁合金材質
- 安裝簡便、快速
- 適用於機器人及測力行業

### ● 接線方式 Schematic

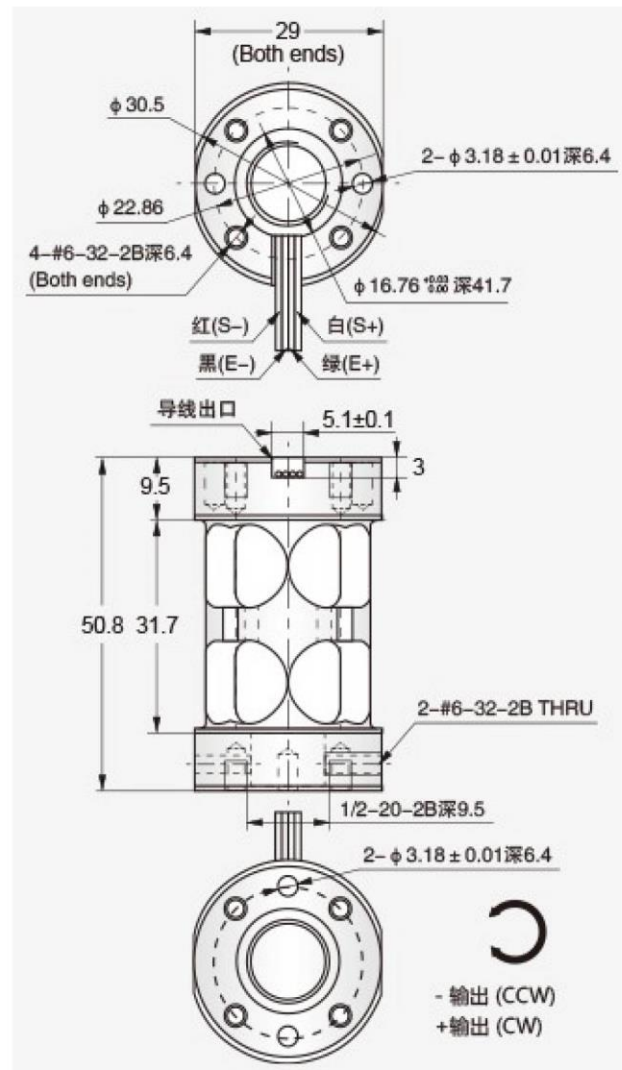
- 綠色：+ 電源
- 黑色：- 電源
- 白色：+ 信號
- 紅色：- 信號



### ● 量程 Capacities

20 in-oz, 50 in-oz, 12 in-lb,  
50 in-lb, 100 in-lb

### ● 安裝尺寸 Installation Dimensions





得豐實業有限公司

Dfwisdom Industrial CO., LTD

## 扭距傳感器 TQS325

### ● 技術參數 Specification

- 額定輸出 2.0 mV/V
- 可用溫度範圍 -35°C to +70°C
- 非線性  $\pm 0.2\%$  of rated output
- 溫度補償範圍 -10°C to +40°C
- 反應時間  $\pm 0.2\%$  of rated output
- 輸入阻抗 1000 ohm
- 重複性  $\pm 0.05\%$  of rated output
- 輸出阻抗 1000 ohm
- 靈敏度溫漂  $\leq 0.0036\%$  of applied output / °C
- 推薦電源電壓 10V DC/AC
- 零點溫度  $\leq 0.0036\%$  of rated output / °C
- 最大電源電壓 20V DC/AC
- 安全載荷 150% of RO
- 導線類型 四芯特氟龍導線
- 導線長度 6 英寸
- 導線規格 29 AWG