



## 柱式傳感器 CD-GD / CD(FB)-GD

### ● 特點 Features

- 柱式傳感器
- 全不銹鋼結構
- 全密封焊接
- 高精度
- 高穩定性
- 安裝簡便、快速
- 適用於實驗機、汽車衡和大型料斗秤等

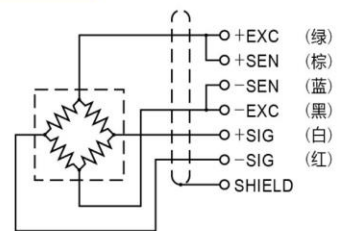


### ● 量程 Capacities

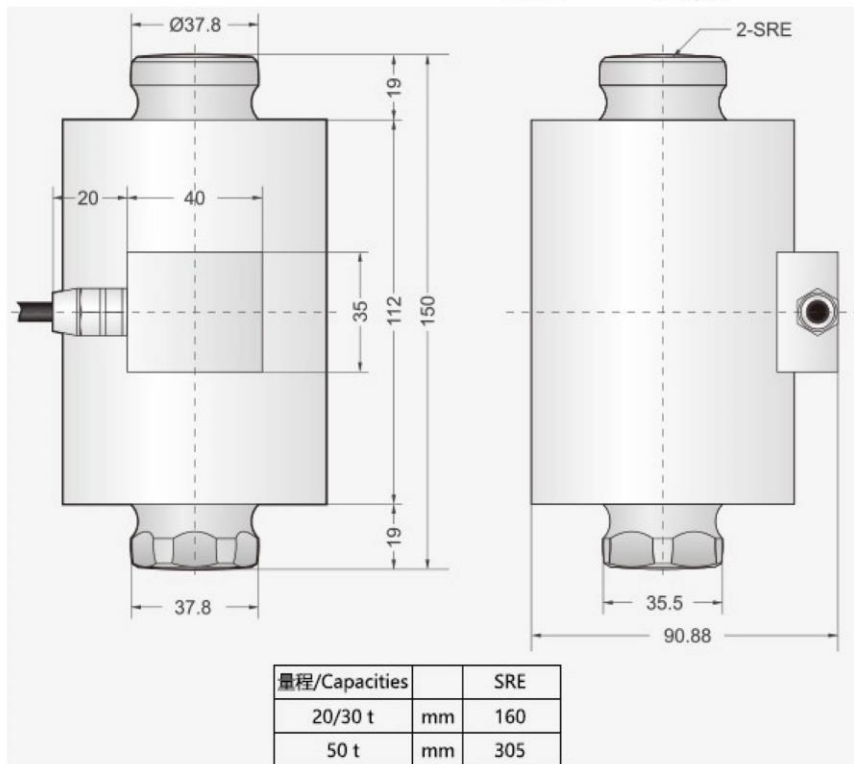
20 t, 30 t, 50 t

### ● 接線方式 Schematic

- 綠色：+電源
- 黑色：-電源
- 白色：+信號
- 紅色：-信號
- 棕色：+反饋
- 藍色：-反饋



### ● 安裝尺寸 Installation Dimensions





得豐實業有限公司

Dfwisdom Industrial CO., LTD

## 柱式傳感器 CD-GD / CD(FB)-GD

### ● 技術參數 Specification

· 額定輸出	2.0 mV/V $\pm$ 0.1%
· 可用溫度範圍	-35°C to +70°C
· 零點平衡	$\pm$ 1% of rated output
· 溫度補償範圍	-10°C to +40°C
· 潛變	$\pm$ 0.03% of rated output
· 安全載荷	150%
· 非線性	$\pm$ 0.03% of rated output
· 輸入阻抗	410 ohm $\pm$ 20 ohm
· 反應時間	$\pm$ 0.03% of rated output
· 輸出阻抗	350 ohm $\pm$ 5 ohm
· 重複性	$\pm$ 0.03% of rated output
· 絕緣阻抗	$\geq$ 5000 M ohm (50V DC)
· 靈敏度溫漂	$\leq$ 0.002% of applied output / °C
· 推薦電源電壓	10V DC/AC
· 零點溫度	$\leq$ 0.002% of rated output / °C
· 最大電源電壓	15V DC/AC
· 導線長度	13 m ( 米 )
· 導線顏色	GN(+E) BK(-E) WT(+S) RD(-S) BN(+SEN) BU(-SEN)