



# 得豐實業有限公司

Dfwisdom Industrial CO., LTD

## 柱式傳感器 CD-SD / CD(FB)-SD

### ● 特點 Features

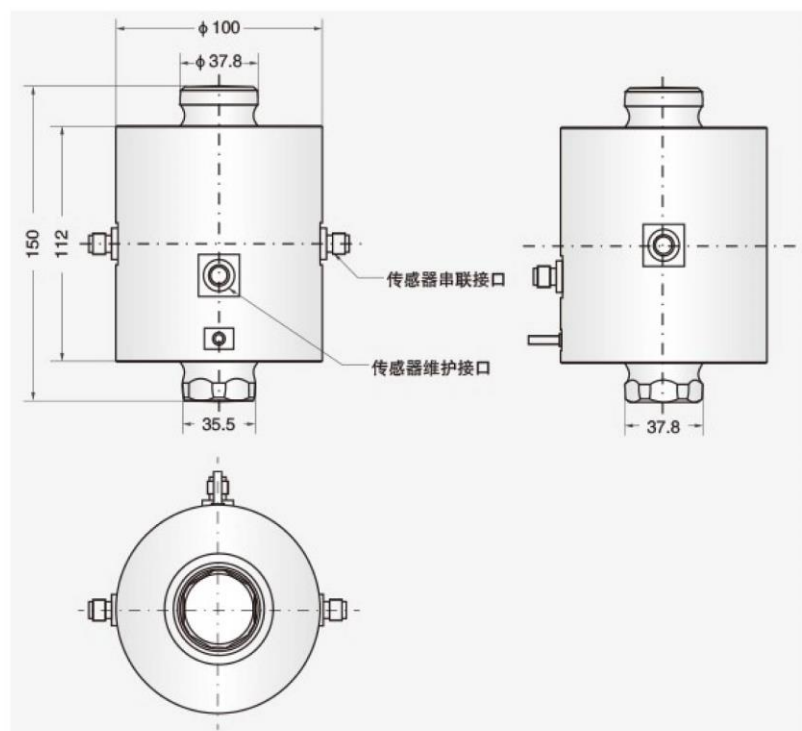
- 柱式傳感器
- 全不銹鋼結構
- 全密封焊接
- 高精度
- 高穩定性
- 安裝簡便、快速
- 適用於汽車衡等
- 數字補償技術及接口（傳感器設定獨立的數字補償接口，對每一支參數進行調整）
- 防旋轉的傳感器連接組件壓頭
- 監控傳感器的性能，自我監測
- 數字化自動角差修正補償技術
- RS485通訊信號接口，可以精確傳輸重量信號，不易受干擾和由此產生的稱重誤差
- 不銹鋼雙屏蔽電纜和快速插拔的接頭，不需要任何工具，簡化現場服務· 系統使用電氣組網取消了連接多只傳感器的接線盒，消除故障機率提升整個稱重系統可靠性，簡化現場服務

### ● 量程 Capacities

6 t, 7.5 t, 10 t, 20 t,  
30 t, 50 t



### ● 安裝尺寸 Installation Dimensions





得豐實業有限公司

Dfwisdom Industrial CO., LTD

## 柱式傳感器 CD-SD / CD(FB)-SD

### ● 技術參數 Specification

- 零點平衡  $\pm 1.5\%$  of rated output
- 可用溫度範圍  $-35^{\circ}\text{C}$  to  $+70^{\circ}\text{C}$
- 準確度等級 C3、C6
- 溫度補償範圍  $-10^{\circ}\text{C}$  to  $+40^{\circ}\text{C}$
- 數據傳輸 雙向2線製RS-485接口
- 安全載荷 150%
- 通訊協議 傳力定義
- 絕緣電阻  $\geq 2000\text{ M ohm}$  (50V DC)
- AD採樣 80HZ/S
- 電源電壓 9 - 12V
- 波特率 57600BPS
- 防護等級 IP68
- 傳感器編號範圍 1-10