



得豐實業有限公司

Dfwisdom Industrial CO., LTD

柱式傳感器 CD

● 特點 Features

- 柱式傳感器
- 全不銹鋼結構
- 全密封焊接
- 高精度
- 高穩定性
- 安裝簡便、快速
- 適用於實驗機和大型料斗秤等

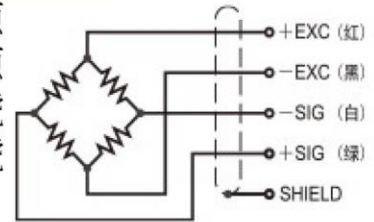


● 量程 Capacities

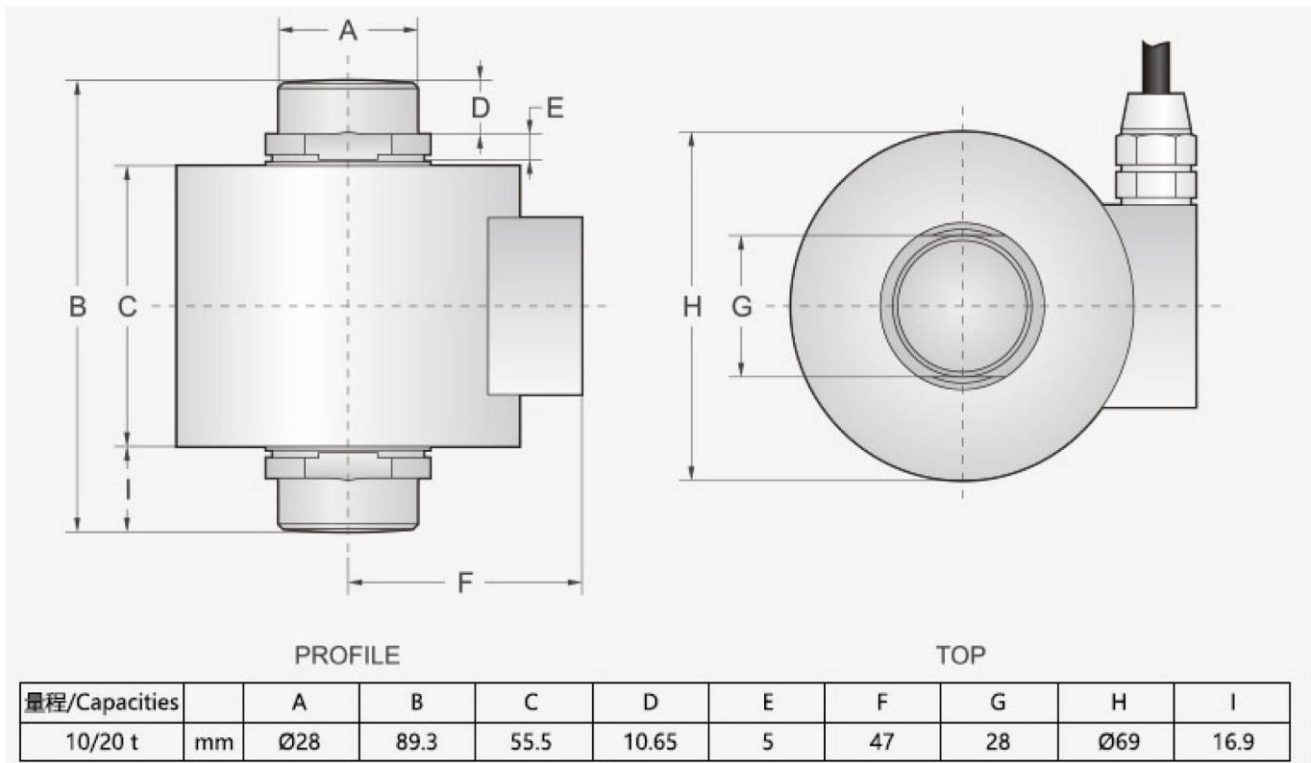
10 t, 20 t

● 接線方式 Schematic

紅色：+電源
 黑色：-電源
 白色：-信號
 綠色：+信號



● 安裝尺寸 Installation Dimensions





得豐實業有限公司

Dfwisdom Industrial CO., LTD

柱式傳感器 CD

● 技術參數 Specification

- 額定輸出 2.0 mV/V \pm 0.1%
- 可用溫度範圍 -35°C to +70°C
- 零點平衡 \pm 1% of rated output
- 溫度補償範圍 -10°C to +40°C
- 潛變 \pm 0.03% of rated output
- 安全載荷 150%
- 非線性 \pm 0.03% of rated output
- 輸入阻抗 410 ohm \pm 20 ohm
- 反應時間 \pm 0.03% of rated output
- 輸出阻抗 350 ohm \pm 5 ohm
- 重複性 \pm 0.03% of rated output
- 絕緣阻抗 \geq 5000 M ohm (50V DC)
- 靈敏度溫漂 \leq 0.002% of applied output / °C
- 推薦電源電壓 10V DC/AC
- 零點溫度 \leq 0.002% of rated output / °C
- 最大電源電壓 15V DC/AC
- 導線長度 6 m (米)
- 導線顏色 Red(+E) Black(-E) White(-S) Green(+S)