



# 得豐實業有限公司

Dfwisdom Industrial CO., LTD

## 柱式傳感器 CR

### ● 特點 Features

- 柱式傳感器
- 優質鋁合金材質 (≤500 kg)
- 優質合金鋼材質 (1 t~3 t)
- 高精度
- 高穩定性
- 安裝簡便、快速
- 適用於材料實驗機等

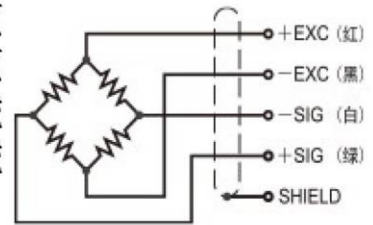


### ● 量程 Capacities

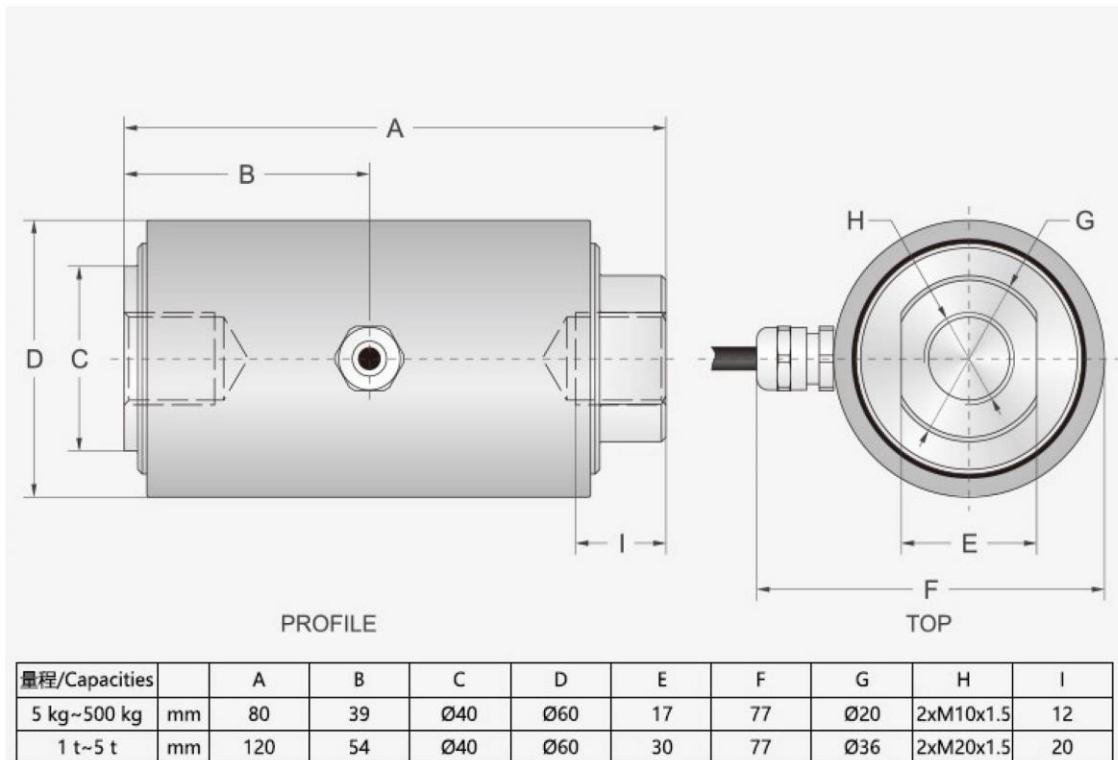
5 kg, 10 kg, 20 kg, 30 kg, 50 kg,  
100 kg, 200 kg, 250 kg,  
500 kg, 1 t, 2 t, 3 t

### ● 接線方式 Schematic

紅色：+電源  
黑色：-電源  
白色：-信號  
綠色：+信號



### ● 安裝尺寸 Installation Dimensions





得豐實業有限公司

Dfwisdom Industrial CO., LTD

## 柱式傳感器 CR

### ● 技術參數 Specification

- 額定輸出 2.0 mV/V  $\pm 2.5\%$ ( $<5t$ ) , 3.0 mV/V  $\pm 2.5\%$ ( $\geq 5t$ )
- 可用溫度範圍  $-35^{\circ}\text{C}$  to  $+70^{\circ}\text{C}$
- 零點平衡  $\pm 0.3\%$ ( $\leq 100\text{kg}$ ) of rated output  
 $\pm 1\%$ ( $200\text{kg}\sim 5t$ ) of rated output
- 溫度補償範圍  $-10^{\circ}\text{C}$  to  $+40^{\circ}\text{C}$
- 潛變  $\pm 0.03\%$  of rated output
- 安全載荷 150%
- 非線性  $\pm 0.03\%$  of rated output
- 輸入阻抗 387 ohm  $\pm 50$  ohm
- 反應時間  $\pm 0.03\%$  of rated output
- 輸出阻抗 350 ohm  $\pm 5$  ohm
- 重複性  $\pm 0.03\%$  of rated output
- 絕緣阻抗  $\geq 5000$  M ohm (50V DC)
- 靈敏度溫漂  $\leq 0.002\%$  of applied output /  $^{\circ}\text{C}$
- 推薦電源電壓 10V DC/AC
- 零點溫度  $\leq 0.002\%$  of rated output /  $^{\circ}\text{C}$
- 最大電源電壓 15V DC/AC
- 導線長度 2.75 m ( 米 )
- 導線顏色 Red(+E) Black(-E) White(-S) Green(+S)