



# 得豐實業有限公司

Dfwisdom Industrial CO., LTD

## 稱重模塊 BSH / BSH(FB)

### ● 特點 Features

- 合金鋼結構/不銹鋼結構（可選）
- 使用懸臂梁BSH不銹鋼傳感器
- 可應用於惡劣工業環境
- 適用於灌裝秤、皮帶秤和配料秤等

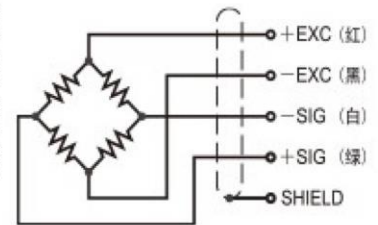


### ● 量程 Capacities

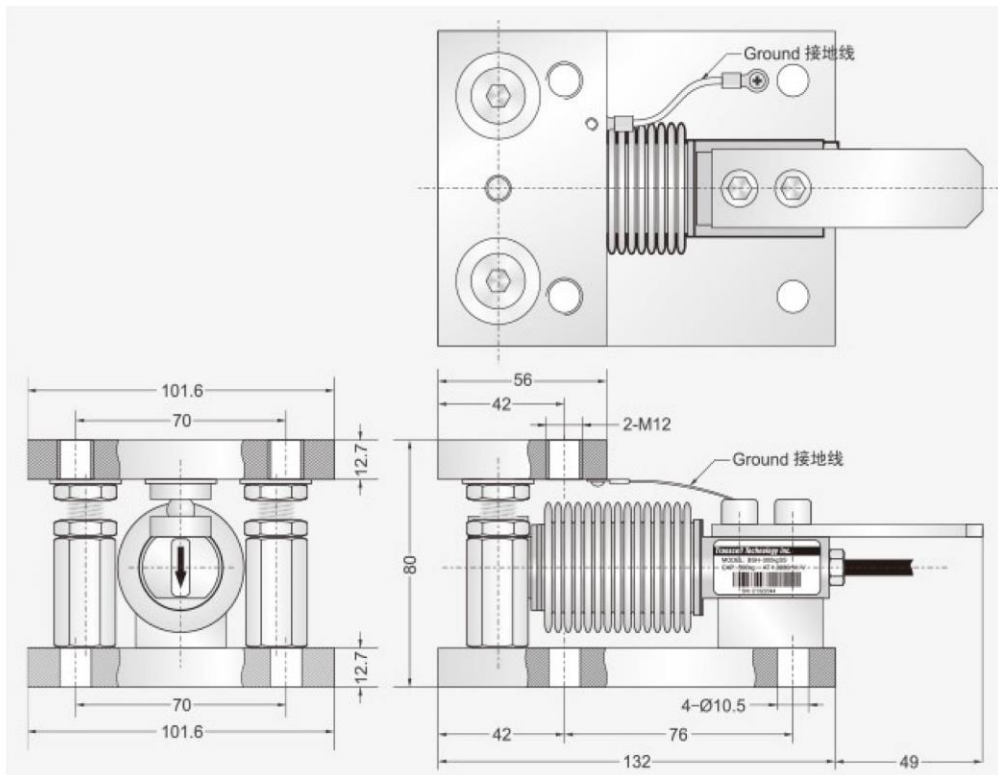
10 kg, 20 kg, 30 kg, 40 kg, 50 kg,  
75 kg, 100 kg, 150 kg, 200 kg,  
250 kg, 300 kg, 500 kg

### ● 接線方式 Schematic

紅色：+ 電源  
黑色：- 電源  
白色：- 信號  
綠色：+ 信號



### ● 安裝尺寸 Installation Dimensions





得豐實業有限公司

Dfwisdom Industrial CO., LTD

## 稱重模塊 BSH / BSH(FB)

### ● 傳感器技術參數 Load Cell Specifications

· 額定輸出	2.0 mV/V $\pm$ 0.1%
· 可用溫度範圍	-35°C to +70°C
· 零點平衡	$\pm$ 1% of rated output
· 溫度補償範圍	-10°C to +40°C
· 潛變	$\pm$ 0.03% of rated output
· 安全載荷	150%
· 非線性	$\pm$ 0.03% of rated output
· 輸入阻抗	387 ohm $\pm$ 20 ohm
· 反應時間	$\pm$ 0.03% of rated output
· 輸出阻抗	350 ohm $\pm$ 3 ohm
· 重複性	$\pm$ 0.03% of rated output
· 絕緣阻抗	$\geq$ 5000 M ohm (50V DC)
· 靈敏度溫漂	$\leq$ 0.002% of applied output / °C
· 推薦電源電壓	10V DC/AC
· 零點溫度	$\leq$ 0.002% of rated output / °C
· 最大電源電壓	15V DC/AC
· 導線長度	3 m ( 米 )
· 導線顏色	Red(+E) Black(-E) White(-S) Green(+S)