



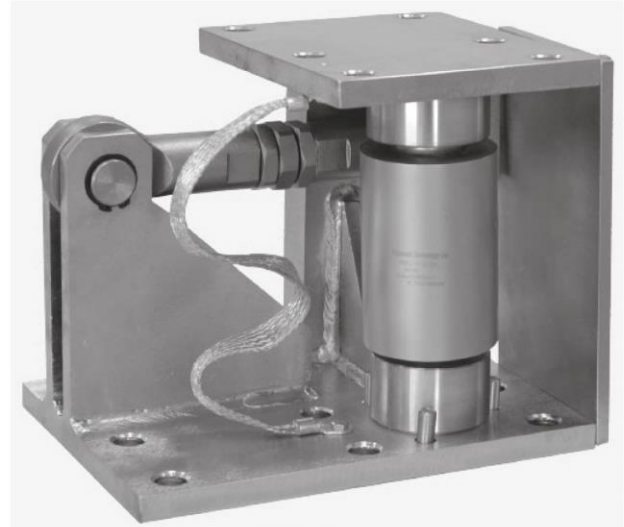
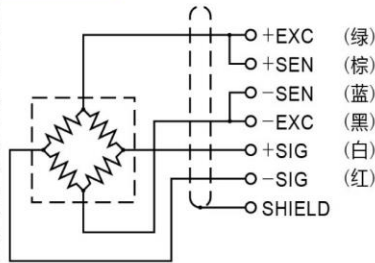
稱重模塊 CD-GD-GW / CD(FB)-GD-GW

● 特點 Features

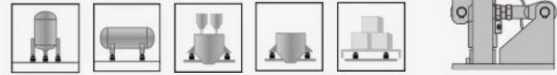
- 全不銹鋼結構
- 大容量，自重小
- 使用柱式CD-GD傳感器
- 自帶安全支撐塊標記，用於過載保護
- 適用於惡劣環境下大噸位槽罐的配料稱重控制

● 接線方式 Schematic

- 綠色：+ 電源
- 黑色：- 電源
- 白色：+ 信號
- 紅色：- 信號
- 棕色：+ 反饋
- 藍色：- 反饋



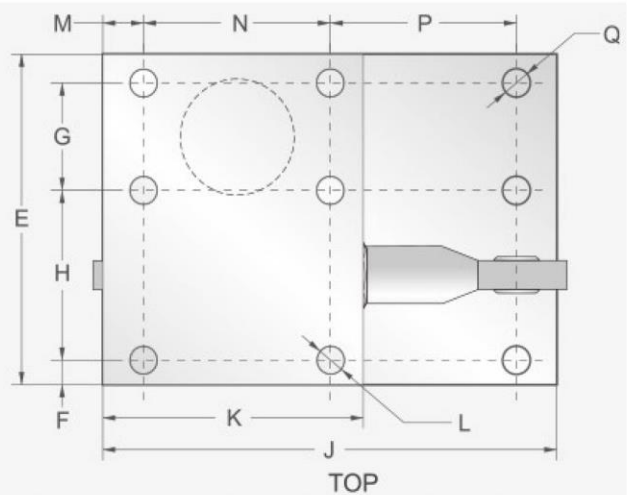
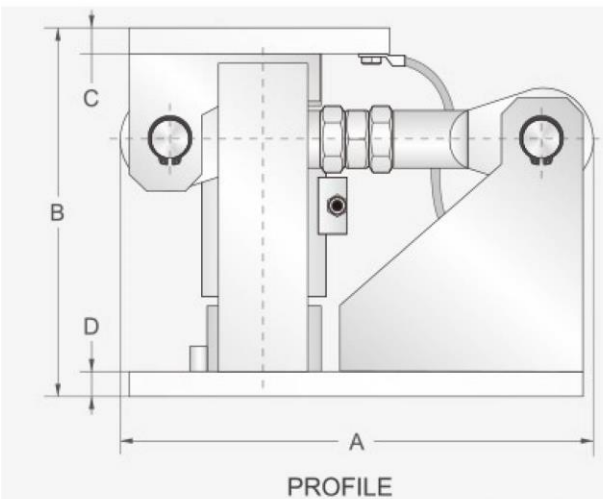
防爆等級：
 Ex ia IIC T4~T6 Ga
 Ex iaD 20 T85~T135



● 量程 Capacities

15 t, 20 t, 30 t, 50 t

● 安裝尺寸 Installation Dimensions



量程/Capacities		A	B	C	D	E	F	G	H	J	K	L	M	N	P	Q
15 t~50 t	mm	292	222.5	15	15	200	17.5	65	102.5	280	160	6xØ18	25	115	115	9xØ18



得豐實業有限公司

Dfwisdom Industrial CO., LTD

稱重模塊 CD-GD-GW / CD(FB)-GD-GW

● 傳感器技術參數 Load Cell Specifications

· 額定輸出	2.0 mV/V \pm 0.1%
· 可用溫度範圍	-35°C to +70°C
· 零點平衡	\pm 1% of rated output
· 溫度補償範圍	-10°C to +40°C
· 潛變	\pm 0.03% of rated output
· 安全載荷	150%
· 非線性	\pm 0.03% of rated output
· 輸入阻抗	1120 ohm \pm 20 ohm
· 反應時間	\pm 0.03% of rated output
· 輸出阻抗	1000 ohm \pm 5 ohm
· 重複性	\pm 0.03% of rated output
· 絕緣阻抗	\geq 5000 M ohm (50V DC)
· 靈敏度溫漂	\leq 0.002% of applied output / °C
· 推薦電源電壓	10V DC/AC
· 零點溫度	\leq 0.002% of rated output / °C
· 最大電源電壓	15V DC/AC
· 導線長度	13 m (米)
· 導線顏色	GN(+E) BK(-E) WT(+S) RD(-S)

● 安裝指示 Installation

