



得豐實業有限公司

Dfwisdom Industrial CO., LTD

稱重模塊 CD-SD-GW / CD(FB)-SD-GW

● 特點 Features

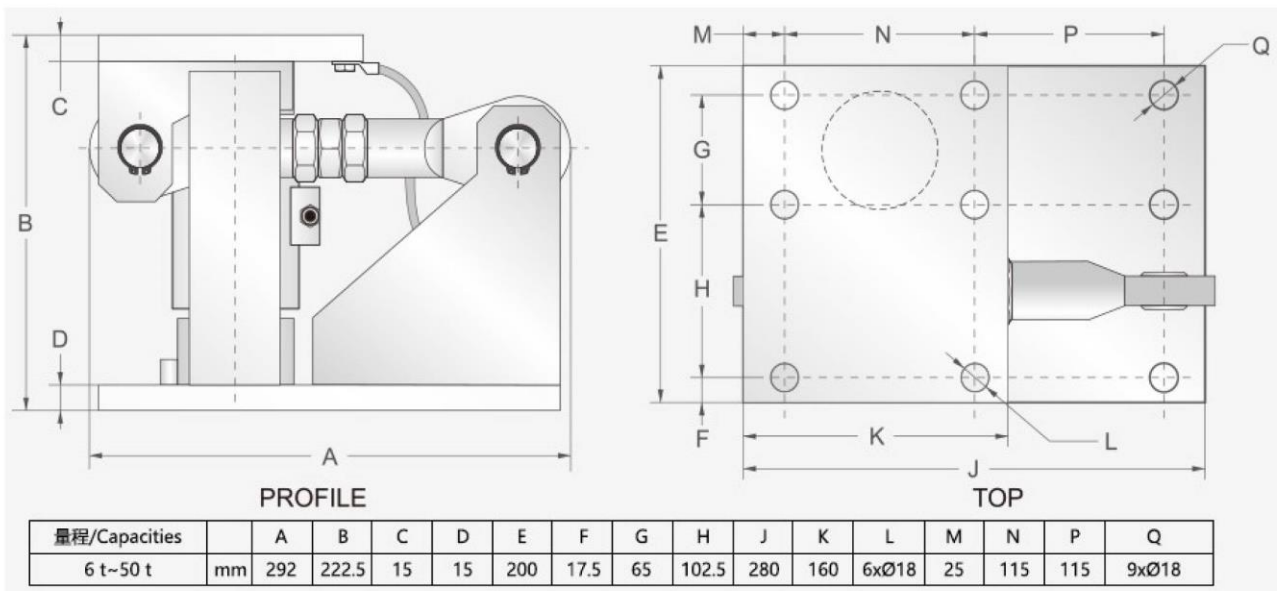
- 全不銹鋼結構
- 使用柱式CD-SD傳感器
- 安裝簡便、快速
- 適用於汽車衡等
- 數字補償技術及接口（傳感器設定獨立的數字補償接口，對每隻參數進行調整）
- 防旋轉的傳感器連接組件壓頭
- 監控傳感器的性能，自我監測
- 數字化自動角差修正補償技術
- RS485通訊信號接口，可以精確傳輸重量信號，不易受干擾和由此產生稱重誤差
- 不銹鋼雙屏蔽電纜和快速插拔的接頭，不需要任何工具，簡化現場服務
- 系統使用電氣組網取消了連接多只傳感器的接線盒，消除故障機率提升整個稱重系統可靠性，簡化現場服務



● 量程 Capacities

6 t, 7.5 t, 10 t, 20 t,
30 t, 50 t

● 安裝尺寸 Installation Dimensions





得豐實業有限公司

Dfwisdom Industrial CO., LTD

稱重模塊 CD-SD-GW / CD(FB)-SD-GW

● 傳感器技術參數 Load Cell Specifications

- 零點平衡 $\pm 1.5\%$ of rated output
- 工作溫度範圍 -35°C to $+70^{\circ}\text{C}$
- 準確度等級 C3、C6
- 傳感器編號範圍 1-10
- 數據傳輸 雙向2線製RS-485接口
- 安全載荷 150%
- 通訊協議 傳力定義
- 絕緣電阻 $\geq 2000\text{ M ohm}$ (50V DC)
- AD採樣 80HZ/S
- 電源電壓 9-12V
- 波特率 57600BPS
- 防護等級 IP68

● 安裝指示 Installation

