



得豐實業有限公司

Dfwisdom Industrial CO., LTD

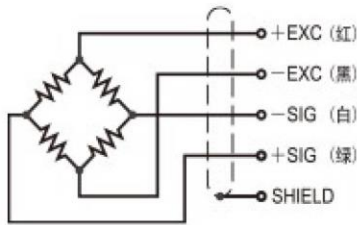
稱重模塊 SBS / SBSB / SBS(FB) / SBSB(FB)

● 特點 Features

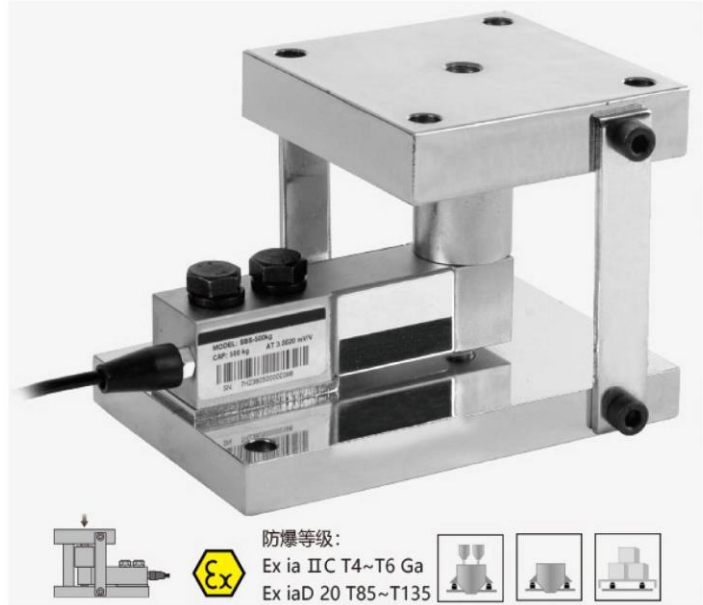
- 合金鋼結構
- 使用懸臂梁SBS/SBSB傳感器
- 適用於平台秤、攪拌站、皮帶秤和配料秤等

● 接線方式 Schematic

紅色：+ 電源
 黑色：- 電源
 白色：- 信號
 綠色：+ 信號

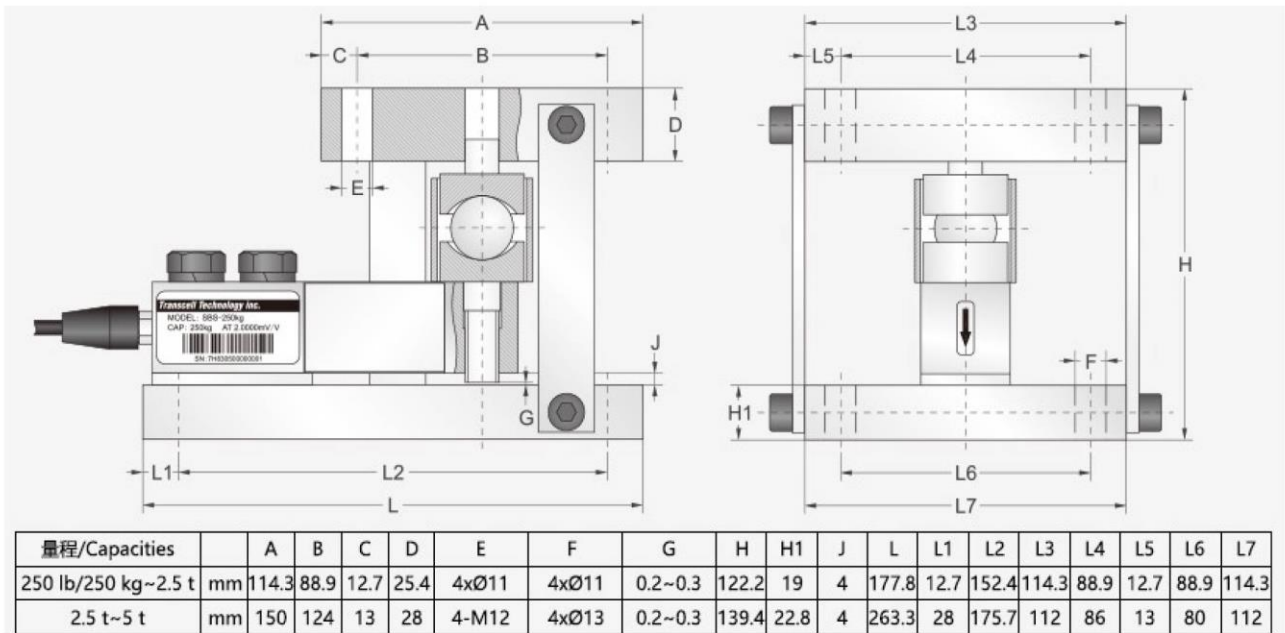


● 安裝尺寸 Installation Dimensions



● 量程 Capacities

SBS- 250 lb, 250 kg, 500 kg,
 1 t, 1.5 t, 2 t, 2.5 t, 5 t
 SBSB- 250 lb, 250 kg, 500 kg,
 1 t, 1.5 t, 2 t, 2.5 t, 5 t





得豐實業有限公司

Dfwisdom Industrial CO., LTD

稱重模塊 SBS / SBSB / SBS(FB) / SBSB(FB)

● 傳感器技術參數 Load Cell Specifications

· 額定輸出	2.0~3.0 mV/V \pm 0.1%
· 可用溫度範圍	-35°C to +70°C
· 零點平衡	\pm 1% of rated output
· 溫度補償範圍	-10°C to +40°C
· 潛變	\pm 0.03% of rated output
· 安全載荷	150%
· 非線性	\pm 0.03% of rated output
· 輸入阻抗	387 ohm \pm 20 ohm
· 反應時間	\pm 0.03% of rated output
· 輸出阻抗	350 ohm \pm 5 ohm
· 重複性	\pm 0.03% of rated output
· 絕緣阻抗	\geq 5000 M ohm (50V DC)
· 靈敏度溫漂	\leq 0.002% of applied output / °C
· 推薦電源電壓	10V DC/AC
· 零點溫度	\leq 0.002% of rated output / °C
· 最大電源電壓	15V DC/AC
· 導線長度	6 m (米)
· 導線顏色	Red(+E) Black(-E) White(-S) Green(+S)