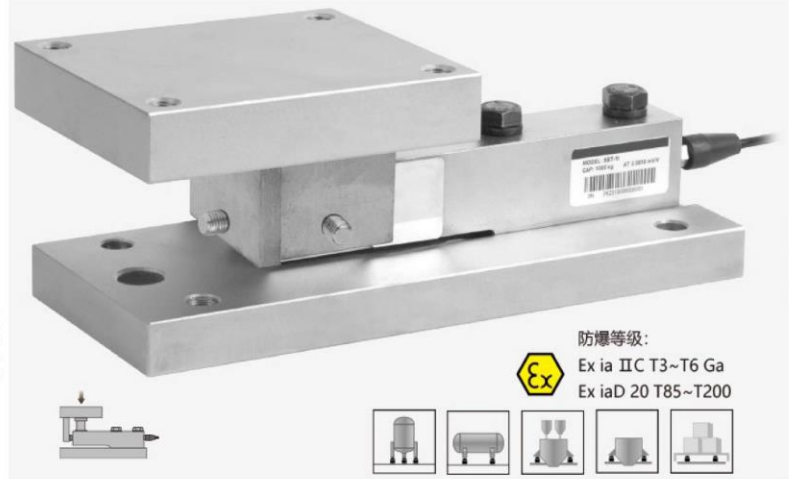




稱重模塊 SBT-CW / SBT(FB)-CW

● 特點 Features

- 合金鋼結構
- 動載模塊
- 使用懸臂梁SB/SBT傳感器
- 配備可調試水平限位螺栓
- 表層鍍鎳防腐處理
- 適用於平台秤、攪拌站、配料秤、輥道秤和過程控制等

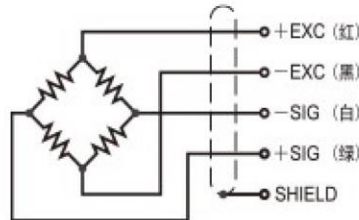


防爆等級:
Ex ia IIC T3~T6 Ga
Ex iaD 20 T85~T200



● 接線方式 Schematic

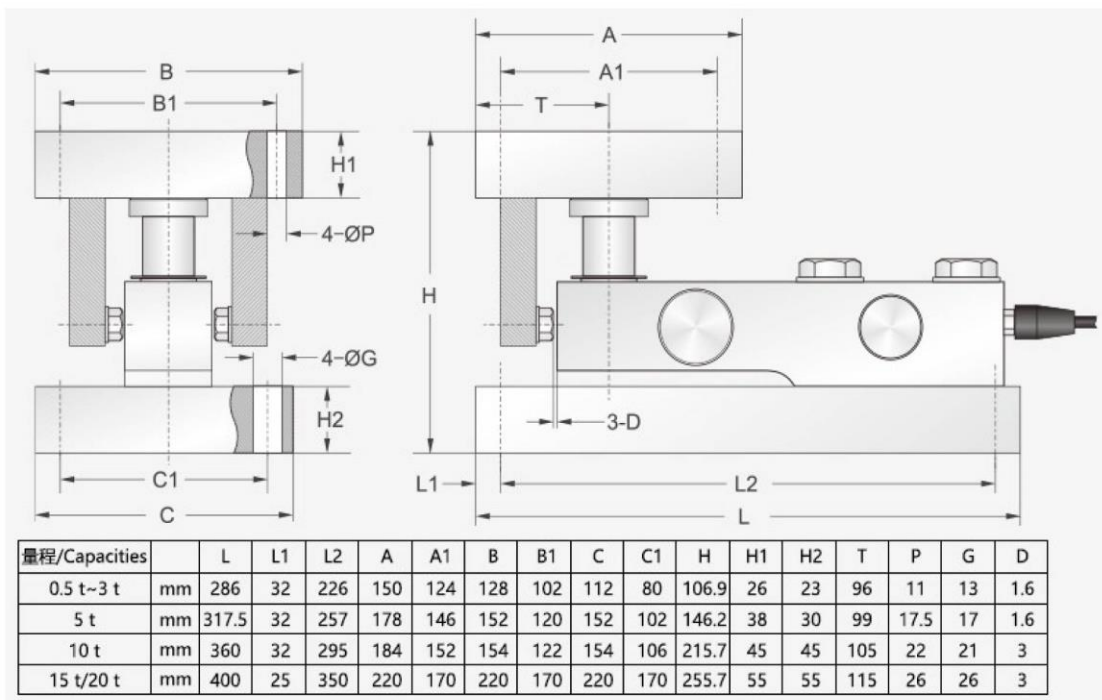
- 紅色：+ 電源
- 黑色：- 電源
- 白色：- 信號
- 綠色：+ 信號



● 量程 Capacities

- SBT- 500 kg, 1000 kg, 2000 kg, 3000 kg, 5000 kg
- SB- 10000 kg, 15000 kg, 20000 kg

● 安裝尺寸 Installation Dimensions





得豐實業有限公司

Dfwisdom Industrial CO., LTD

稱重模塊 SBT-CW / SBT(FB)-CW

● 傳感器技術參數(SBT) Load Cell Specifications (SBT)

| | |
|----------|---------------------------------------|
| · 額定輸出 | 2.0 mV/V \pm 0.1% |
| · 可用溫度範圍 | -35°C to +70°C |
| · 零點平衡 | \pm 1% of rated output |
| · 溫度補償範圍 | -10°C to +40°C |
| · 潛變 | \pm 0.03% of rated output |
| · 安全載荷 | 150% |
| · 非線性 | \pm 0.03% of rated output |
| · 輸入阻抗 | 387 ohm \pm 20 ohm |
| · 反應時間 | \pm 0.03% of rated output |
| · 輸出阻抗 | 350 ohm \pm 5 ohm |
| · 重複性 | \pm 0.03% of rated output |
| · 絕緣阻抗 | \geq 5000 M ohm (50V DC) |
| · 靈敏度溫漂 | \leq 0.002% of applied output / °C |
| · 推薦電源電壓 | 10V DC/AC |
| · 零點溫度 | \leq 0.002% of rated output / °C |
| · 最大電源電壓 | 15V DC/AC |
| · 導線長度 | 6 m (米) |
| · 導線顏色 | Red(+E) Black(-E) White(-S) Green(+S) |

● 傳感器技術參數(SB) Load Cell Specifications (SB)

| | |
|----------|-----------------------------|
| · 額定輸出 | 2.0 mV/V \pm 0.1% |
| · 可用溫度範圍 | -35°C to +70°C |
| · 零點平衡 | \pm 1% of rated output |
| · 溫度補償範圍 | -10°C to +40°C |
| · 潛變 | \pm 0.03% of rated output |
| · 安全載荷 | 150% |
| · 非線性 | \pm 0.03% of rated output |
| · 輸入阻抗 | 387 ohm \pm 20 ohm |
| · 反應時間 | \pm 0.03% of rated output |
| · 輸出阻抗 | 350 ohm \pm 5 ohm |
| · 重複性 | \pm 0.03% of rated output |
| · 絕緣阻抗 | \geq 5000 M ohm (50V DC) |



稱重模塊 SBT-CW / SBT(FB)-CW

● 傳感器技術參數(SB) Load Cell Specifications (SB)

- 靈敏度溫漂 $\leq 0.002\%$ of applied output / °C
- 推薦電源電壓 10V DC/AC
- 零點溫度 $\leq 0.002\%$ of rated output / °C
- 最大電源電壓 15V DC/AC
- 導線長度 9.5 m(10~15 t) / 13 m(20 t)
- 導線顏色 Red(+E) Black(-E) White(-S) Green(+S)

● 安裝指示 Installation

