



稱重模塊 SBT-FW / SBT(FB)-FW

● 特點 Features

- 合金鋼結構
- 可直接安裝在基礎結構上
- 支撐螺栓，防止設備傾覆
- 使用懸臂梁SB/SBT傳感器
- 表層鍍鎳防腐處理
- 適用於平台秤、攪拌站和配料秤等

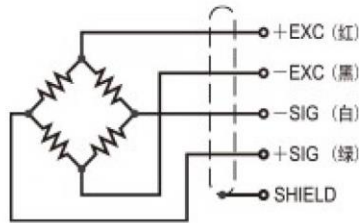


防爆等級：  
Ex ia IIC T3~T6 Ga  
Ex iaD 20 T85~T200



● 接線方式 Schematic

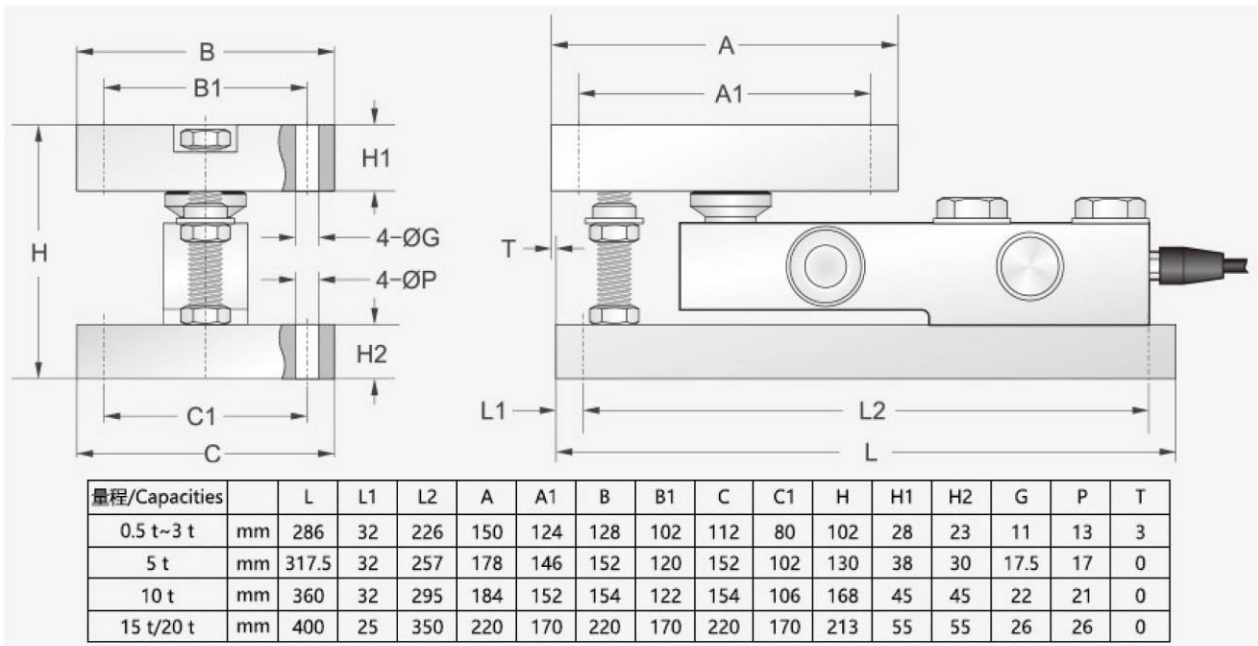
- 紅色：+ 電源
- 黑色：- 電源
- 白色：- 信號
- 綠色：+ 信號



● 量程 Capacities

- SBT- 500 kg, 1000 kg, 2000 kg, 3000 kg, 5000 kg
- SB- 10000 kg, 15000 kg, 20000 kg

● 安裝尺寸 Installation Dimensions





得豐實業有限公司

Dfwisdom Industrial CO., LTD

## 稱重模塊 SBT-FW / SBT(FB)-FW

### ● 傳感器技術參數(SBT) Load Cell Specifications (SBT)

· 額定輸出	2.0 mV/V $\pm$ 0.1%
· 可用溫度範圍	-35 °C to +70 °C
· 零點平衡	$\pm$ 1% of rated output
· 溫度補償範圍	-10 °C to +40 °C
· 潛變	$\pm$ 0.03% of rated output
· 安全載荷	150%
· 非線性	$\pm$ 0.03% of rated output
· 輸入阻抗	387 ohm $\pm$ 20 ohm
· 反應時間	$\pm$ 0.03% of rated output
· 輸出阻抗	350 ohm $\pm$ 5 ohm
· 重複性	$\pm$ 0.03% of rated output
· 絕緣阻抗	$\geq$ 5000 M ohm (50V DC)
· 靈敏度溫漂	$\leq$ 0.002% of applied output / °C
· 推薦電源電壓	10V DC/AC
· 零點溫度	$\leq$ 0.002% of rated output / °C
· 最大電源電壓	15V DC/AC
· 導線長度	6 m ( 米 )
· 導線顏色	Red(+E) Black(-E) White(-S) Green(+S)

### ● 傳感器技術參數(SB) Load Cell Specifications (SB)

· 額定輸出	2.0 mV/V $\pm$ 0.1%
· 可用溫度範圍	-35 °C to +70 °C
· 零點平衡	$\pm$ 1% of rated output
· 溫度補償範圍	-10 °C to +40 °C
· 潛變	$\pm$ 0.03% of rated output
· 安全載荷	150%
· 非線性	$\pm$ 0.03% of rated output
· 輸入阻抗	387 ohm $\pm$ 20 ohm
· 反應時間	$\pm$ 0.03% of rated output
· 輸出阻抗	350 ohm $\pm$ 5 ohm
· 重複性	$\pm$ 0.03% of rated output
· 絕緣阻抗	$\geq$ 5000 M ohm (50V DC)



# 得豐實業有限公司

Dfwisdom Industrial CO., LTD

## 稱重模塊 SBT-FW / SBT(FB)-FW

### ● 傳感器技術參數(SB) Load Cell Specifications (SB)

- 靈敏度溫漂  $\leq 0.002\%$  of applied output / °C
- 推薦電源電壓 10V DC/AC
- 零點溫度  $\leq 0.002\%$  of rated output / °C
- 最大電源電壓 15V DC/AC
- 導線長度 9.5 m(10~15 t) / 13 m(20 t)
- 導線顏色 Red(+E) Black(-E) White(-S) Green(+S)

### ● 安裝指示 Installation

