



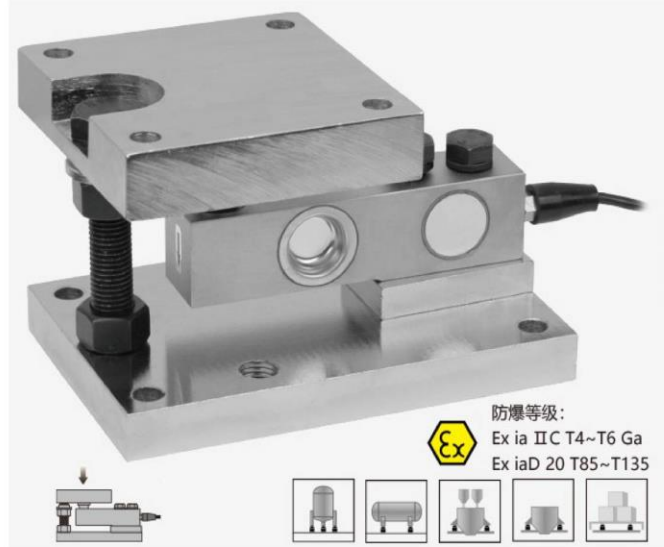
# 得豐實業有限公司

Dfwisdom Industrial CO., LTD

## 稱重模塊 SBTL-LG / SBTL(FB)-LG

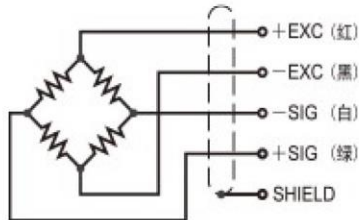
### ● 特點 Features

- 合金鋼結構/不銹鋼（可選）
- 可直接安裝在地上或者基礎結構上
- 使用懸臂梁SBTL/SBTL-ESH 傳感器
- 支撐螺栓，防止設備傾覆
- 表層鍍鎳防腐處理
- 適用於平台秤、攪拌站和配料秤等



### ● 接線方式 Schematic

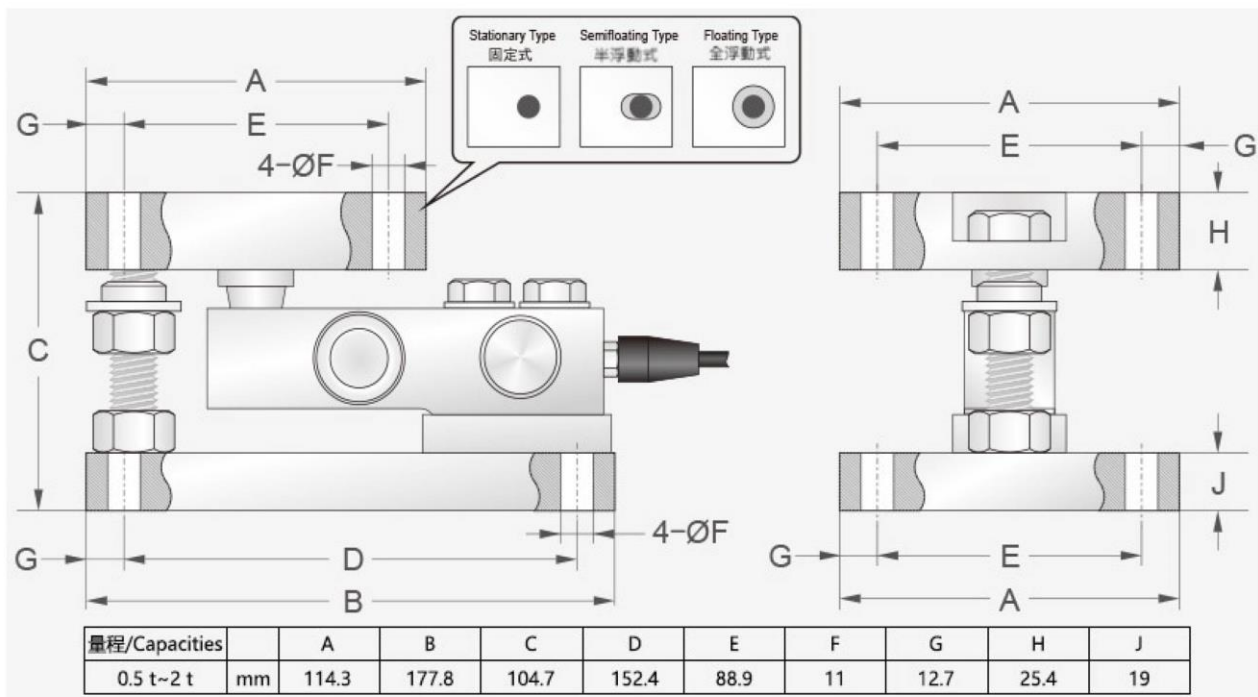
紅色：+ 電源  
黑色：- 電源  
白色：- 信號  
綠色：+ 信號



### ● 量程 Capacities

0.5 t, 1 t, 2 t

### ● 安裝尺寸 Installation Dimensions





# 得豐實業有限公司

Dfwisdom Industrial CO., LTD

## 稱重模塊 SBTL-LG / SBTL(FB)-LG

### ● 傳感器技術參數 Load Cell Specifications

- 額定輸出 2.0 mV/V  $\pm 0.1\%$  (SBTL)  
1.8 mV/V  $\pm 0.1\%$  (SBTL-ESH)
- 可用溫度範圍  $-35^{\circ}\text{C}$  to  $+70^{\circ}\text{C}$
- 零點平衡  $\pm 1\%$  of rated output
- 溫度補償範圍  $-10^{\circ}\text{C}$  to  $+40^{\circ}\text{C}$
- 潛變  $\pm 0.03\%$  of rated output
- 安全載荷 150%
- 非線性  $\pm 0.03\%$  of rated output
- 輸入阻抗 387 ohm  $\pm 20$  ohm
- 反應時間  $\pm 0.03\%$  of rated output
- 輸出阻抗 350 ohm  $\pm 5$  ohm
- 重複性  $\pm 0.03\%$  of rated output
- 絕緣阻抗  $\geq 5000$  M ohm (50V DC)
- 靈敏度溫漂  $\leq 0.002\%$  of applied output /  $^{\circ}\text{C}$
- 推薦電源電壓 10V DC/AC
- 零點溫度  $\leq 0.002\%$  of rated output /  $^{\circ}\text{C}$
- 最大電源電壓 15V DC/AC
- 導線長度 6 m (米)
- 導線顏色 Red(+E) Black(-E) White(-S) Green(+S)

### ● 安裝指示 Installation

