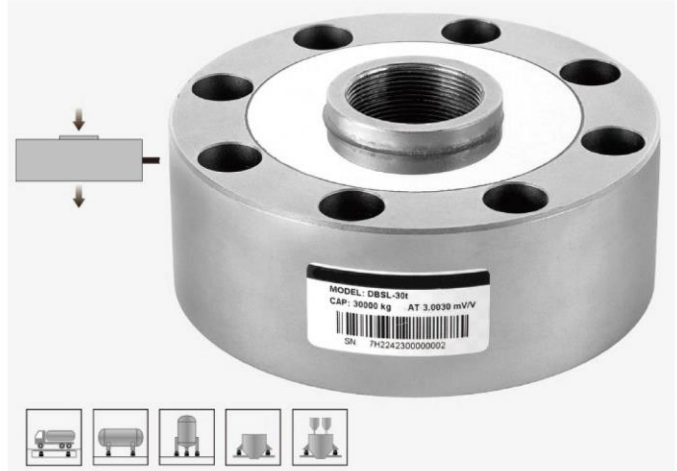




輪輻式傳感器 DBSL

● 特點 Features

- 輪輻式傳感器
- 優質合金鋼材質
- 高精度
- 高穩定性
- 低外形
- 安裝簡便、快速
- 表層鍍鎳防腐處理
- 適用於材料試驗機、汽車衡和大型料斗秤等

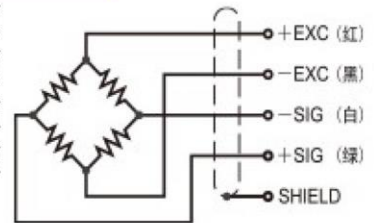


● 量程 Capacities

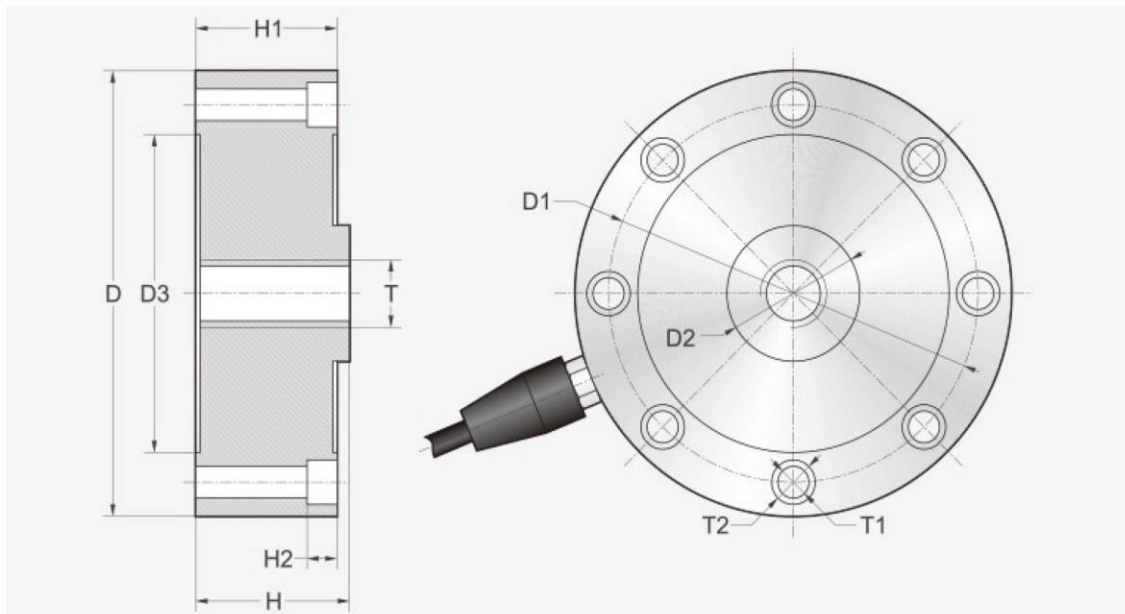
1 t, 2 t, 3 t, 5 t, 10 t, 15 t, 20 t,
30 t (可定制更大量程)

● 接線方式 Schematic

紅色：+電源
黑色：-電源
白色：-信號
綠色：+信號



● 安裝尺寸 Installation Dimensions



量程/Capacities		D	D1	D2	D3	H	H1	H2	T	T1	T2
1 t~5 t	mm	Ø105	Ø89	Ø32	75	37	34	7.2	M16x1.5	8xØ7.5	8xØ10.5
10 t~20 t	mm	Ø120.6	Ø101.8	Ø39	83	53.5	41	10.5	M32x1.5	8xØ8.5	8xØ14
30 t	mm	Ø141	Ø116.8	Ø50.4	96.9	57.2	50.8	11	M40x1.5	8xØ11	8xØ18



得豐實業有限公司

Dfwisdom Industrial CO., LTD

輪輻式傳感器 DBSL

● 技術參數 Specification

· 額定輸出	3.0 mV/V \pm 0.25%
· 可用溫度範圍	-35°C to +70°C
· 零點平衡	\pm 1% of rated output
· 溫度補償範圍	-10°C to +40°C
· 潛變	\pm 0.03% of rated output
· 安全載荷	150%
· 非線性	\pm 0.03% of rated output
· 輸入阻抗	775 Ω \pm 20 Ω / 387 Ω \pm 20 Ω (\leq 20 t)
· 反應時間	\pm 0.03% of rated output
· 輸出阻抗	700 Ω \pm 5 Ω / 350 Ω \pm 5 Ω (\leq 20 t)
· 重複性	\pm 0.03% of rated output
· 絕緣阻抗	\geq 5000 M ohm (50V DC)
· 靈敏度溫漂	\leq 0.002% of applied output / °C
· 推薦電源電壓	10V DC/AC
· 零點溫度	\leq 0.002% of rated output / °C
· 最大電源電壓	15V DC/AC
· 導線長度	6 m / 10 m (米)
· 導線顏色	Red(+E) Black(-E) White(-S) Green(+S)