



得豐實業有限公司

Dfwisdom Industrial CO., LTD

輪輻式傳感器 PTSH

● 特點 Features

- 輪輻式傳感器
- 優質合金鋼材質
- 高精度
- 高穩定性
- 低外形
- 安裝簡便、快速
- 表層鍍鎳防腐處理
- 適用於測試機

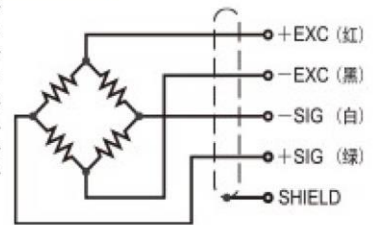


● 量程 Capacities

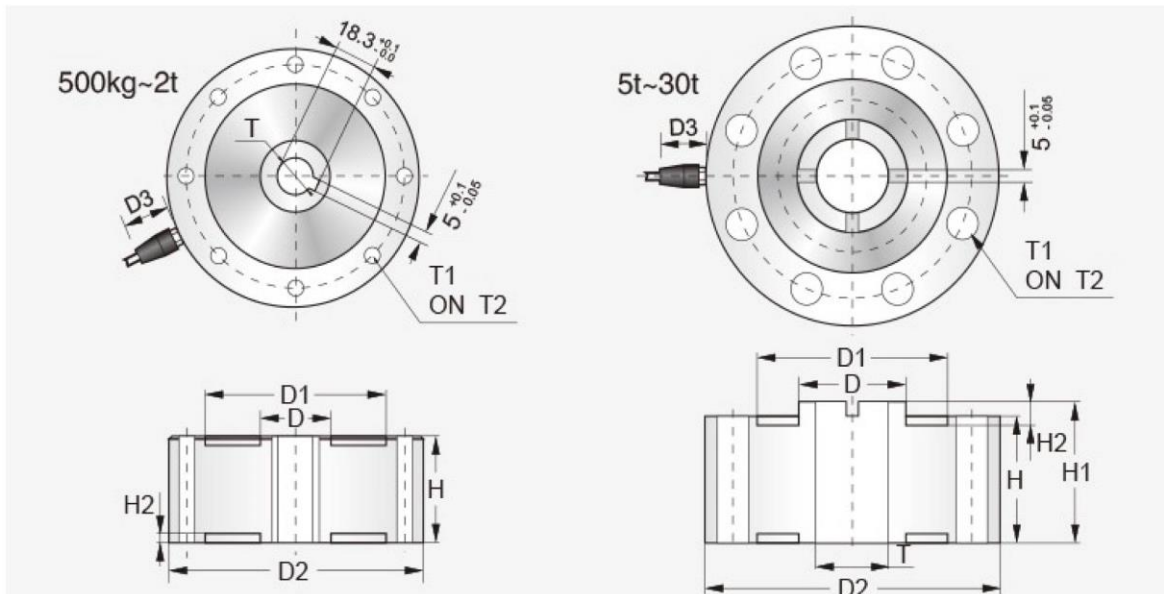
500 kg, 1 t, 2 t, 5 t, 10 t, 20 t, 30 t

● 接線方式 Schematic

紅色：+電源
 黑色：-電源
 白色：-信號
 綠色：+信號



● 安裝尺寸 Installation Dimensions



| 量程/Capacities | | D | D1 | D2 | D3 | H | H1 | H2 | T | T1 | T2 |
|---------------|----|-----|------|------|----|----|----|----|-----|-------|------|
| 500 kg~2 t | mm | Ø31 | Ø80 | Ø112 | 32 | 46 | - | 4 | Ø16 | 8xØ7 | Ø96 |
| 5 t~10 t | mm | Ø48 | Ø84 | Ø130 | 32 | 55 | 61 | 4 | Ø32 | 8xØ14 | Ø105 |
| 20 t~30 t | mm | Ø72 | Ø130 | Ø182 | 32 | 80 | 86 | 4 | Ø39 | 8xØ15 | Ø154 |



輪輻式傳感器 PTSH

● 技術參數 Specification

- 額定輸出 3.0 mV/V \pm 0.25%
- 可用溫度範圍 -35°C to +70°C
- 零點平衡 \pm 1% of rated output
- 溫度補償範圍 -10°C to +40°C
- 潛變 \pm 0.03% of rated output
- 安全載荷 150%
- 非線性 \pm 0.05% of rated output
- 輸入阻抗 385 ohm \pm 5 ohm
- 反應時間 \pm 0.05% of rated output
- 輸出阻抗 350 ohm \pm 3 ohm
- 重複性 \pm 0.02% of rated output
- 絕緣阻抗 \geq 5000 M ohm (50V DC)
- 靈敏度溫漂 \leq 0.0015% of applied output / °C
- 推薦電源電壓 10V DC/AC
- 零點溫度 \leq 0.0026% of rated output / °C
- 最大電源電壓 15V DC/AC
- 導線長度 3 m (米)
- 導線材質 TPR電纜線
- 導線規格 24 AWG
- 導線類型 帶屏蔽網的四芯線