



輪輻式傳感器 PTST

● 特點 Features

- 輪輻式傳感器
- 優質合金鋼材質
- 鋁合金材質 (200 kg)
- 高精度
- 高穩定性
- 安裝簡便、快速
- 表層鍍鎳防腐處理
- 適用於測試機

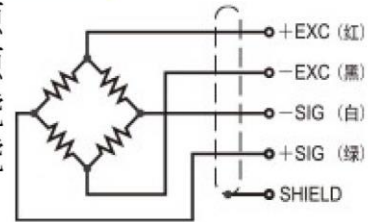


● 量程 Capacities

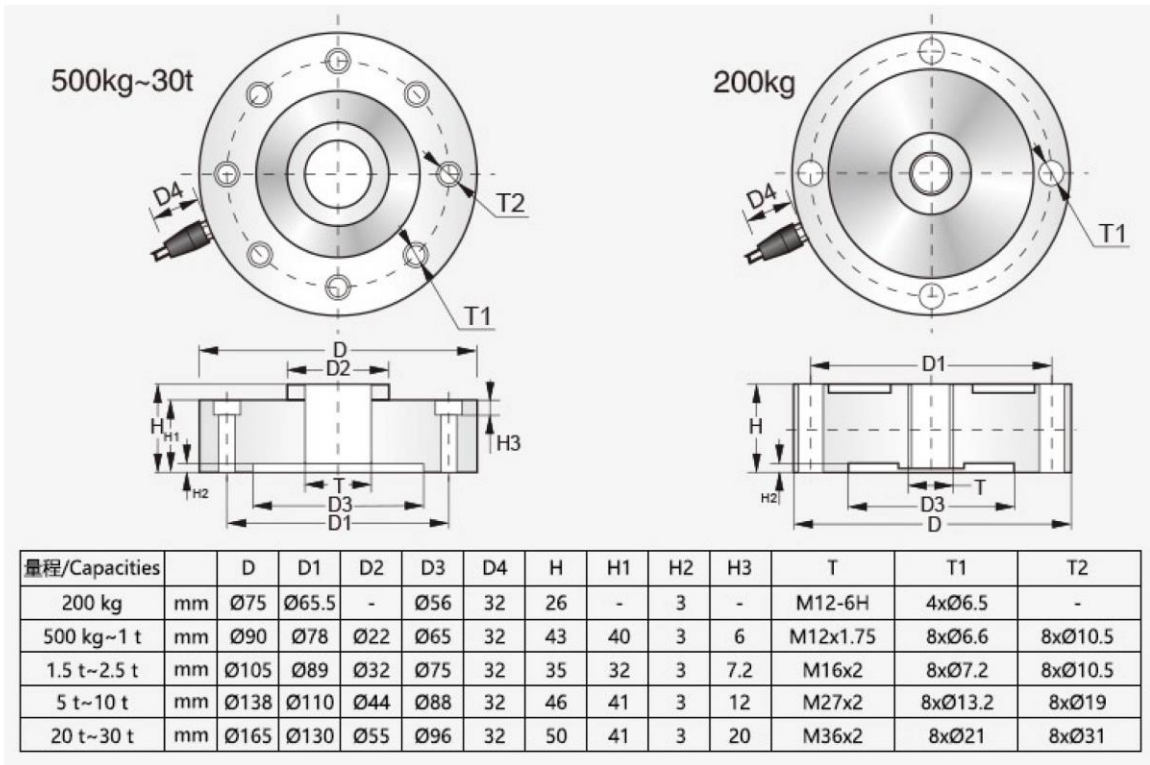
0.2 t, 0.5 t, 1 t, 1.5 t, 2.5 t, 5 t,
10 t, 20 t, 25 t, 30 t

● 接線方式 Schematic

紅色：+電源
黑色：-電源
白色：-信號
綠色：+信號



● 安裝尺寸 Installation Dimensions





輪輻式傳感器 PTST

● 技術參數 Specification

· 額定輸出	3.0 mV/V \pm 0.25%
· 可用溫度範圍	-35°C to +70°C
· 零點平衡	\pm 1% of rated output
· 溫度補償範圍	-10°C to +40°C
· 潛變	\pm 0.03% of rated output
· 安全載荷	150%
· 非線性	\pm 0.05% of rated output
· 輸入阻抗	385 ohm \pm 5 ohm
· 反應時間	\pm 0.05% of rated output
· 輸出阻抗	350 ohm \pm 3 ohm
· 重複性	\pm 0.02% of rated output
· 絕緣阻抗	\geq 5000 M ohm (50V DC)
· 靈敏度溫漂	\leq 0.0015% of applied output / °C
· 推薦電源電壓	10V DC/AC
· 零點溫度	\leq 0.0026% of rated output / °C
· 最大電源電壓	15V DC/AC
· 導線長度	3 m (米)
· 導線材質	TPR電纜線
· 導線規格	24 AWG
· 導線類型	帶屏蔽網的四芯線