



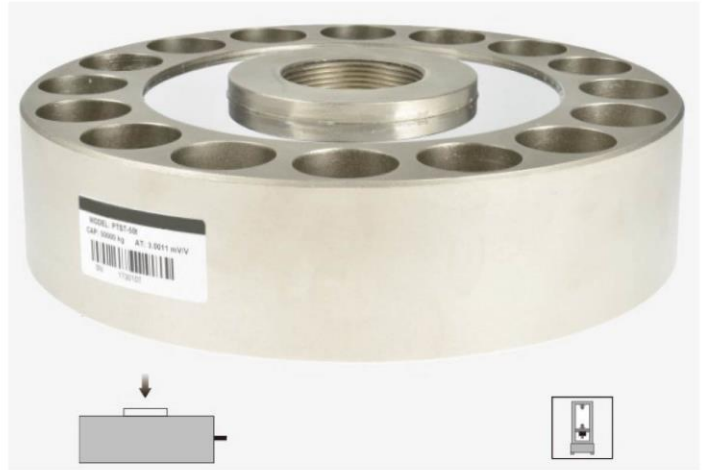
# 得豐實業有限公司

Dfwisdom Industrial CO., LTD

## 輪輻式傳感器 PTST(50 -100t)

### ● 特點 Features

- 輪輻式傳感器
- 優質合金鋼材質
- 高精度
- 高穩定性
- 安裝簡便、快速
- 表層鍍鎳防腐處理
- 適用於測試機

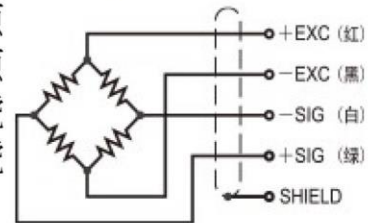


### ● 量程 Capacities

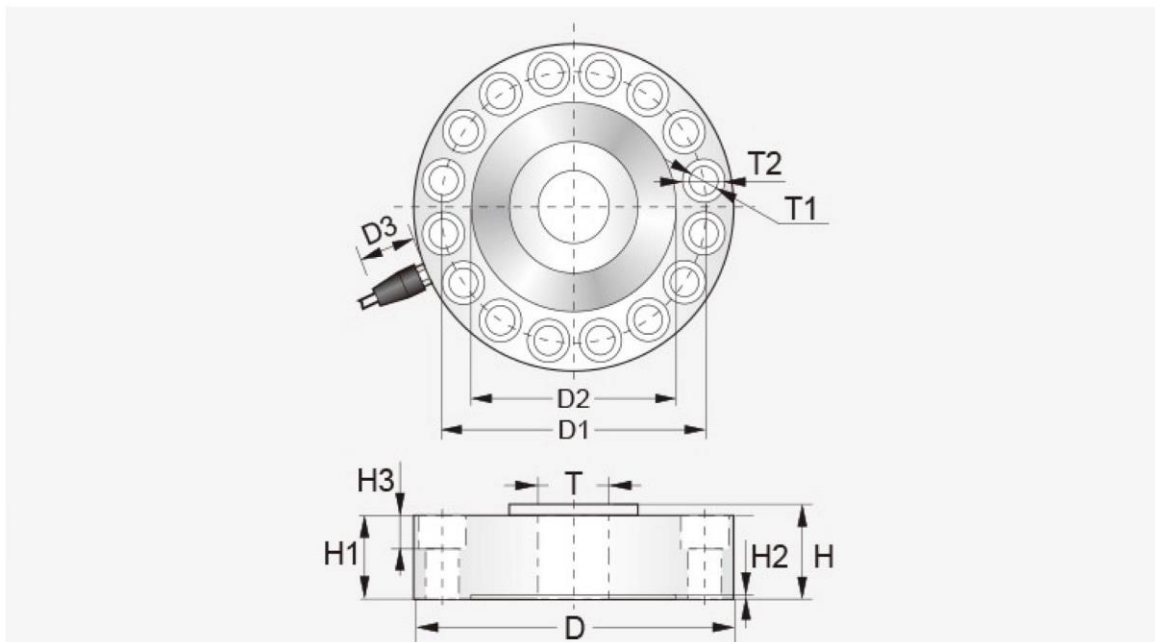
50 t, 100 t

### ● 接線方式 Schematic

紅色：+電源  
 黑色：-電源  
 白色：-信號  
 綠色：+信號



### ● 安裝尺寸 Installation Dimensions



量程/Capacities		D	D1	D2	D3	H	H1	H2	H3	T	T1	T2
50 t	mm	Ø234	Ø194	Ø150	32	60	55	4.7	22	M52x2-6H	16xØ21	16xØ32
100 t	mm	Ø258	Ø218	Ø174	32	60	57	3	22	M76x2	16xØ21	16xØ32



得豐實業有限公司

Dfwisdom Industrial CO., LTD

## 輪輻式傳感器 PTST(50 -100t)

### ● 技術參數 Specification

- 額定輸出 3.0 mV/V  $\pm$ 0.25%
- 可用溫度範圍 -35°C to +70°C
- 零點平衡  $\pm$ 1% of rated output
- 溫度補償範圍 -10°C to +40°C
- 潛變  $\pm$ 0.03% of rated output
- 安全載荷 150%
- 非線性  $\pm$ 0.1% of rated output
- 輸入阻抗 770  $\pm$  10  $\Omega$  (50 t)/385  $\pm$  5  $\Omega$  (100 t)
- 反應時間  $\pm$ 0.1% of rated output
- 輸出阻抗 700  $\pm$  5  $\Omega$  (50 t)/350  $\pm$  3  $\Omega$  (100 t)
- 重複性  $\pm$ 0.02% of rated output
- 絕緣阻抗  $\geq$ 5000 M ohm (50V DC)
- 靈敏度溫漂  $\leq$ 0.0015% of applied output / °C
- 推薦電源電壓 10V DC/AC
- 零點溫度  $\leq$ 0.0026% of rated output / °C
- 最大電源電壓 15V DC/AC
- 導線長度 3 m (米)
- 導線材質 TPR電纜線
- 導線規格 24 AWG
- 導線類型 帶屏蔽網的四芯線