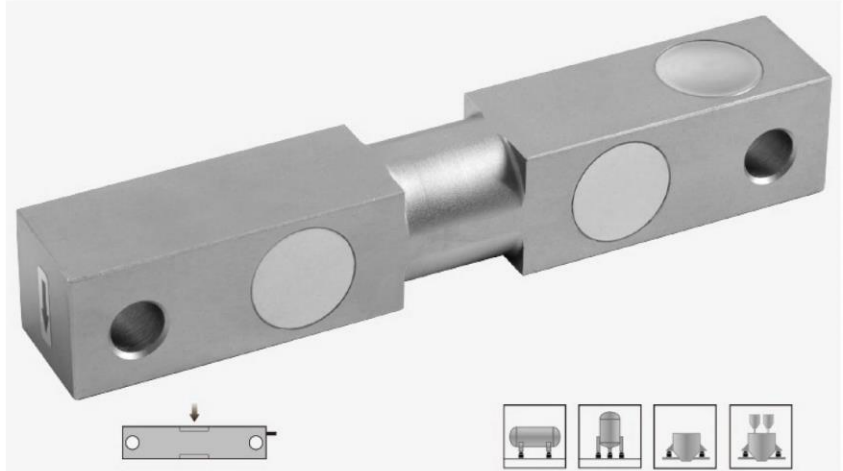




雙剪切梁傳感器 DBS

● 特點 Features

- 雙剪切梁式
- 優質合金鋼材質
- 全密封焊接
- 高穩定性
- 安裝簡便、快速
- 表層鍍鎳防腐處理
- 適用於倉儲秤和配料秤等

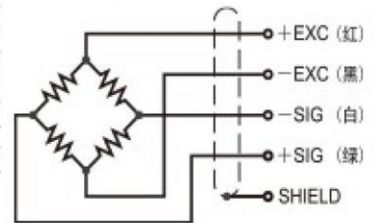


● 量程 Capacities

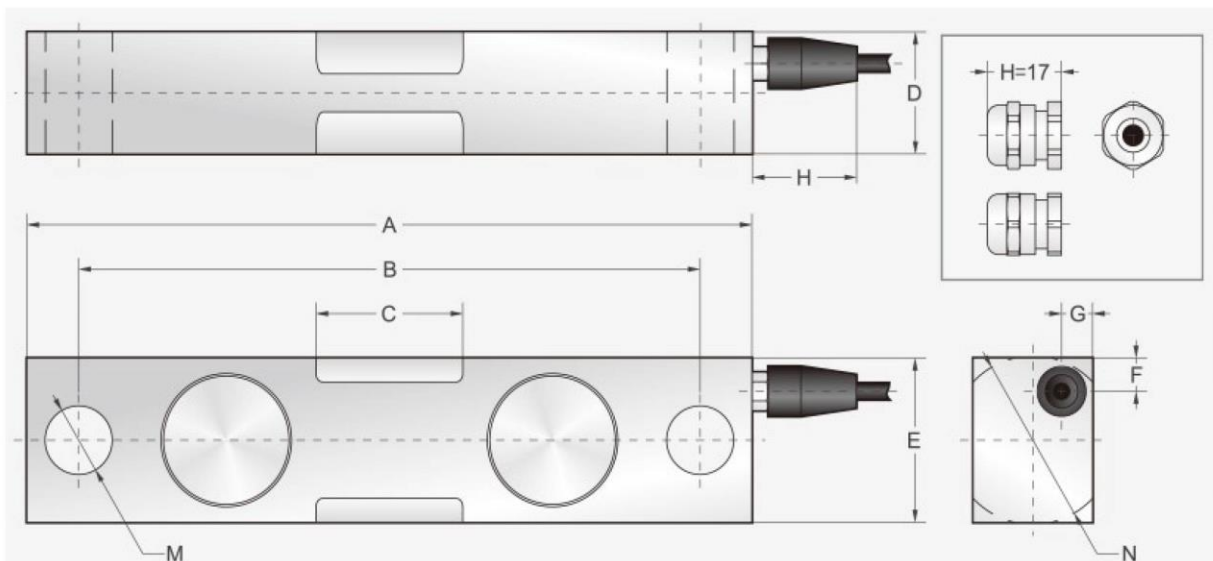
5 klb, 10 klb

● 接線方式 Schematic

紅色：+電源
黑色：-電源
白色：-信號
綠色：+信號



● 安裝尺寸 Installation Dimensions



量程/Capacities		A	B	C	D	E	F	G	H	M	N
1 klb~5 klb	mm	190.5	158.8	30.2	31	31	6.1	7.9	32	2xØ12.7	Ø31.5
10 klb~30 klb	mm	222.25	190.5	45	36.6	49.3	10	9.5	32	2xØ20.6	Ø50.6
50 klb~75 klb	mm	342.9	292.1	86	62	74.6	13.8	21	17*	2xØ33.3	Ø75.7



得豐實業有限公司

Dfwisdom Industrial CO., LTD

雙剪切梁傳感器 DBS

● 技術參數 Specification

· 額定輸出	3.0 mV/V \pm 0.1%
· 可用溫度範圍	-35°C to +70°C
· 零點平衡	\pm 1% of rated output
· 溫度補償範圍	-10°C to +40°C
· 潛變	\pm 0.03% of rated output
· 安全載荷	150%
· 非線性	\pm 0.03% of rated output
· 輸入阻抗	775 ohm \pm 20 ohm
· 反應時間	\pm 0.03% of rated output
· 輸出阻抗	700 ohm \pm 5 ohm
· 重複性	\pm 0.03% of rated output
· 絕緣阻抗	\geq 5000 M ohm (50V DC)
· 靈敏度溫漂	\leq 0.002% of applied output / °C
· 推薦電源電壓	10V DC/AC
· 零點溫度	\leq 0.002% of rated output / °C
· 最大電源電壓	15V DC/AC
· 導線長度	6 m/10 m/20 m (米)
· 導線顏色	Red(+E) Black(-E) White(-S) Green(+S)